

**STRUMENTO DIAGNOSTICO ELETTRONICO INTEGRATO**

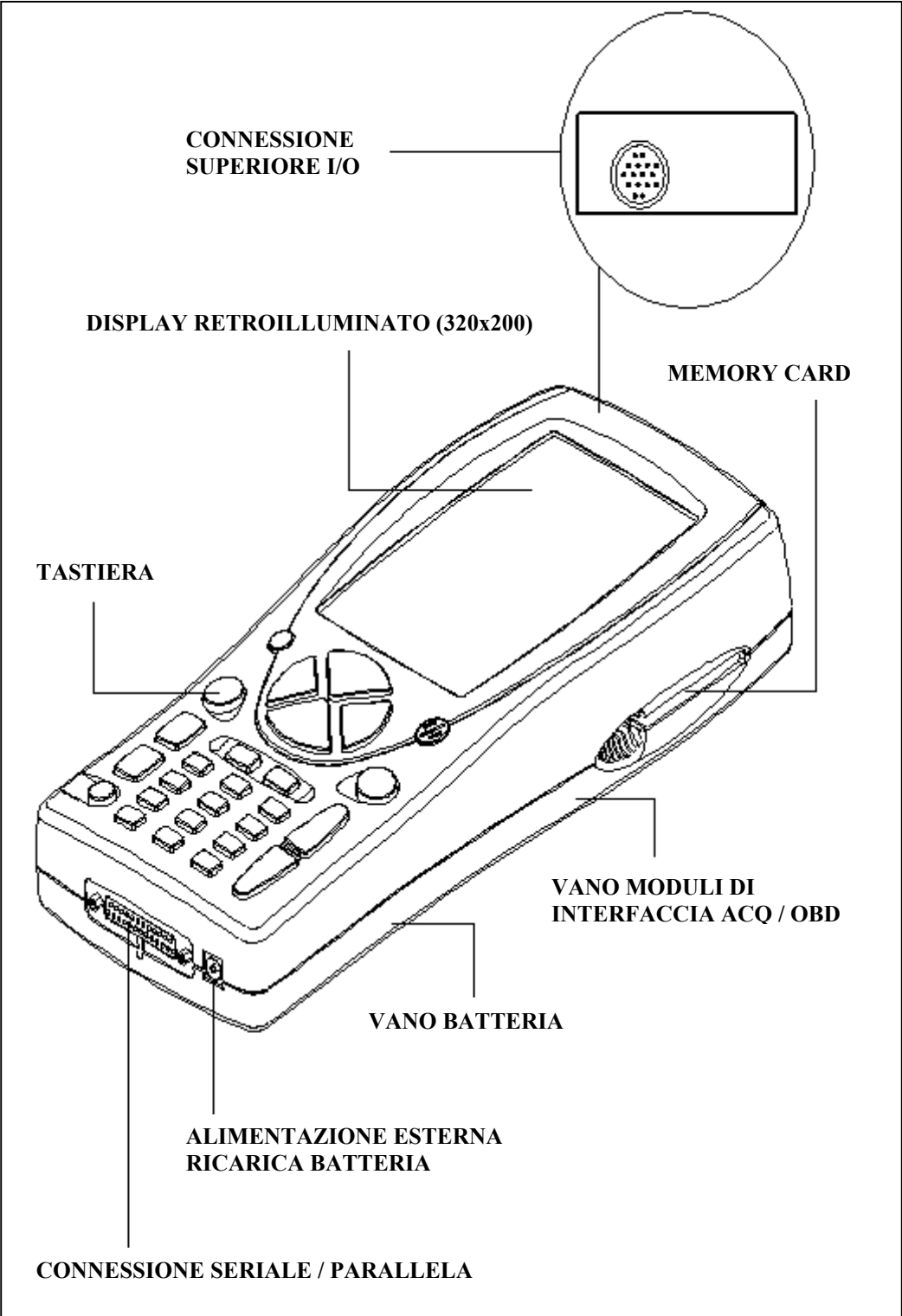
# **AXONE 2000**

## **MANUALE SINTETICO DELL' UTILIZZATORE**

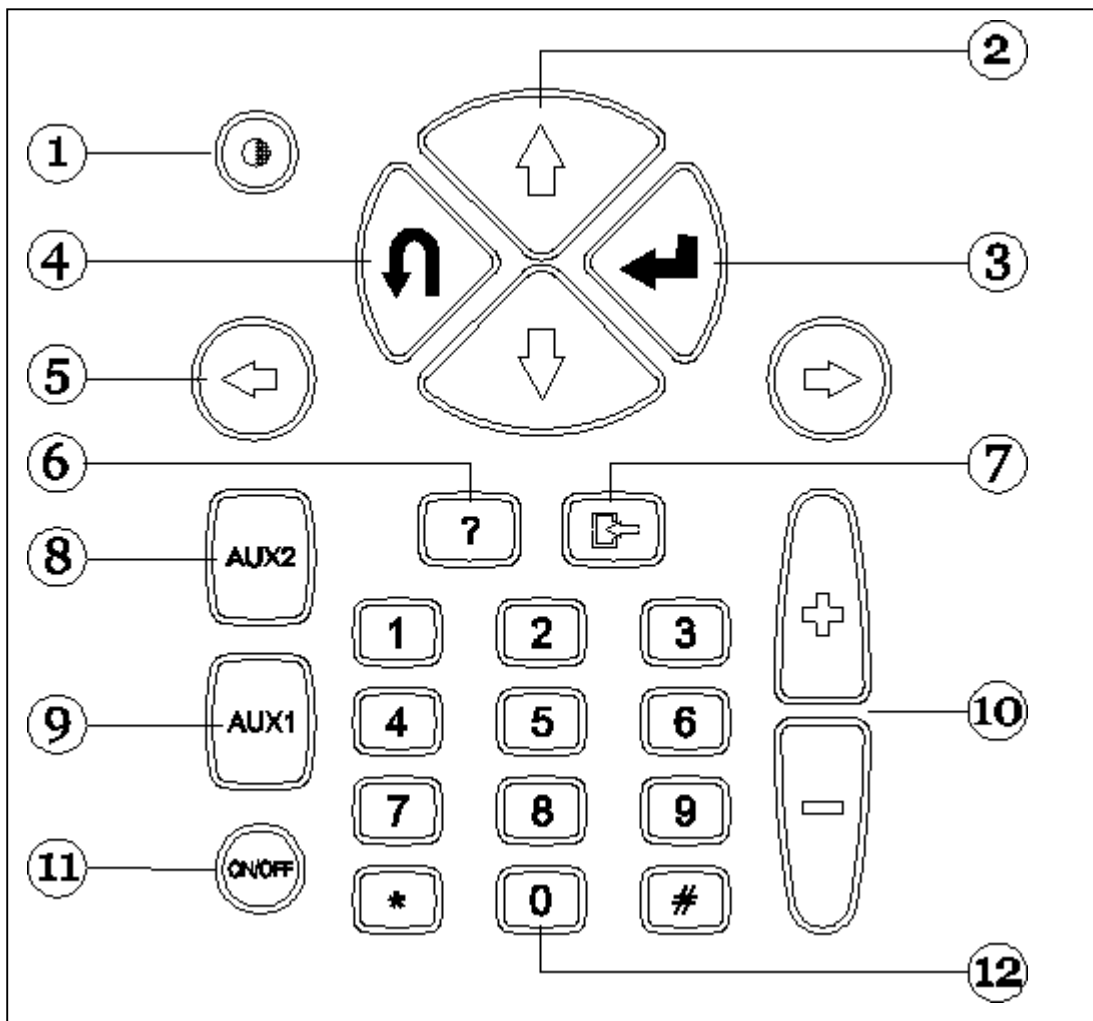
Capitolo 1	Descrizione dello strumento AXONE 2000	Pag.2
Capitolo 2	Procedura di attivazione di AXONE 2000	Pag.7
Capitolo 3	AUTODIAGNOSI	Pag.13
Capitolo 4	Introduzione alla DIAGNOSI	Pag.20
Capitolo 5	Introduzione alle MISURE	Pag.21
Capitolo 6	Introduzione agli AGGIORNAMENTI	Pag.22



**DESCRIZIONE dello strumento AXONE2000:**

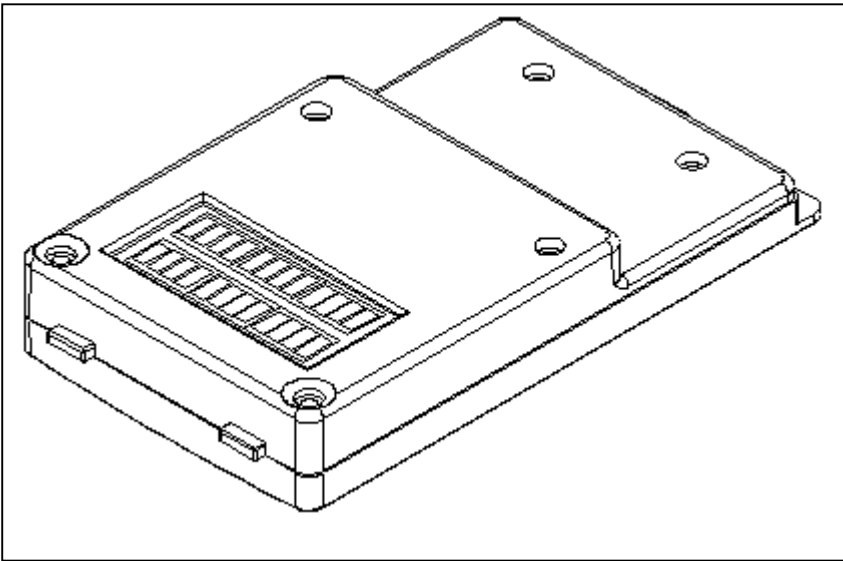


## TASTIERA:



1. Pulsante contrasto (da usare con i pulsanti di spostamento verticale)
2. Pulsanti di spostamento verticale (consentono movimenti verticali del cursore)
3. Pulsante ENTER (conferma la scelta effettuata)
4. Pulsante ANNULLA / USCITA (ripristina la funzione precedentemente abilitata)
5. Pulsanti di spostamento orizzontale (consentono movimenti orizzontali del cursore)
6. Pulsante AIUTO (visualizza la guida in linea, quando disponibile)
7. Pulsante CANCELLA (cancella il singolo errore in memoria)
8. Pulsante AUX 2 (funzioni ausiliarie)
9. Pulsante AUX 1 (funzioni ausiliarie, silenzia l'allarme che segnala la presenza di errori)
10. Pulsanti di INCREMENTO / DECREMENTO (scorrimento schermate)
11. Pulsante ON / OFF
12. Tastiera numerica

## MODULI DI INTERFACCIA



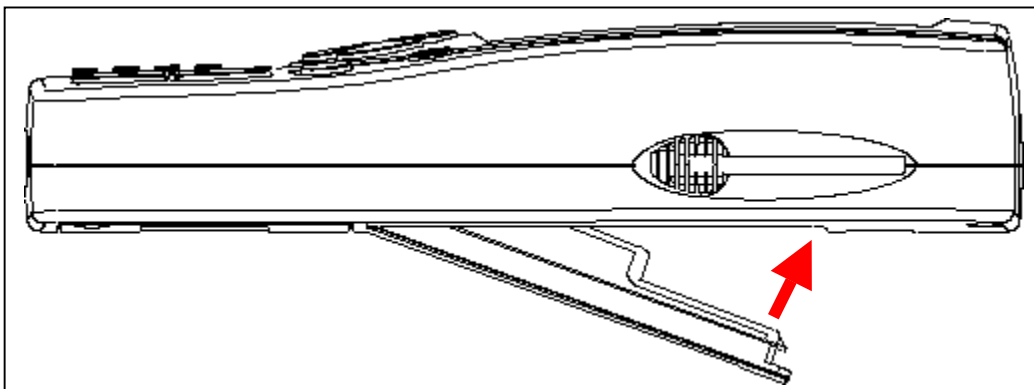
### MODULI A DISPOSIZIONE :

**OBD (On Board Diagnosis)** – modulo di autodiagnosi

**ACQ (acquisition)** – modulo diagnosi tradizionale / multimetro / oscilloscopio

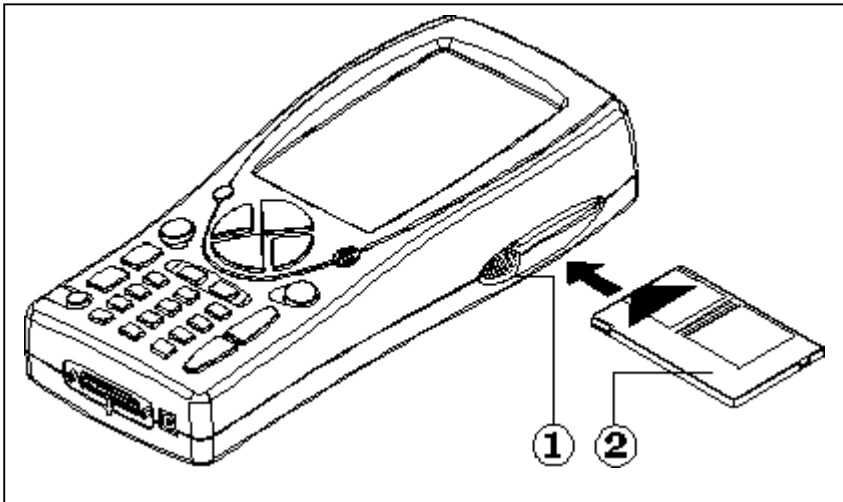
**MDM 56 (MODEM)** - sistema di aggiornamento AXONE via Internet

I moduli gestiscono il dialogo di AXONE2000 con l'esterno attraverso il connettore superiore.  
Inserimento dei moduli (da eseguire con AXONE2000 spento):



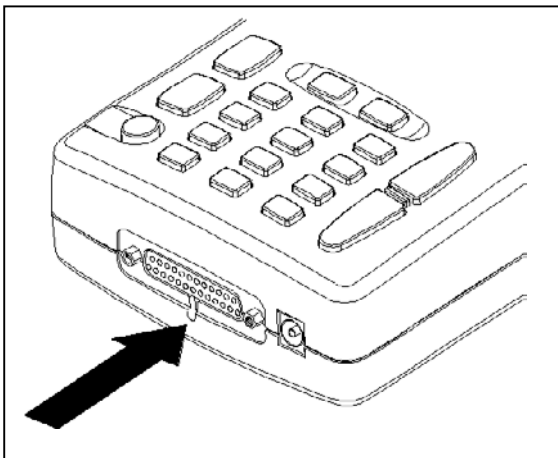
## MEMORY CARD

16 MB FLASH-ROM card contenete il software e i dati memorizzati  
(da inserire con AXONE2000 spento)

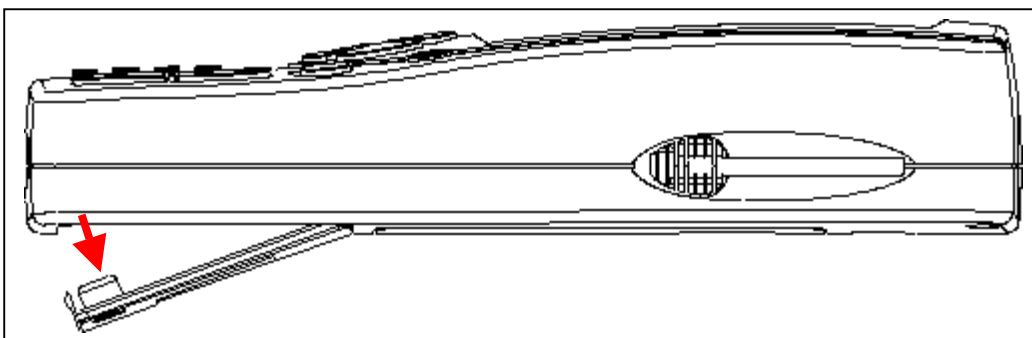


## ALIMENTAZIONE

Tensione di alimentazione: 12-15 V D.C.  
Potenza assorbita : 10 W  
Batteria interna al Ni-MH (autonomia: 2 ore)



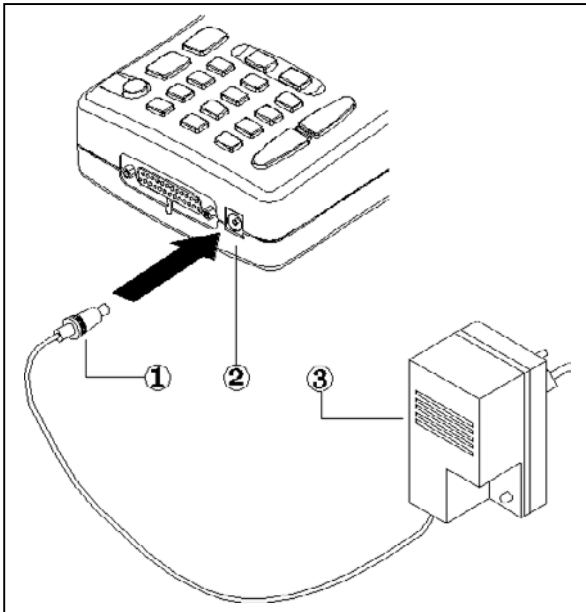
**Apertura coperchio batteria:**  
inserire un cacciaviti dove  
indicato e sbloccare la linguetta  
di tenuta.  
Il coperchio della batteria si  
aprirà.



## RICARICA DELLA BATTERIA:

Collegare il carica batterie (trasformatore) ad una presa da 220 V.

**Non utilizzare il carica batterie per alimentare AXONE2000 durante il suo utilizzo. Utilizzarlo esclusivamente per ricaricare la batteria.**

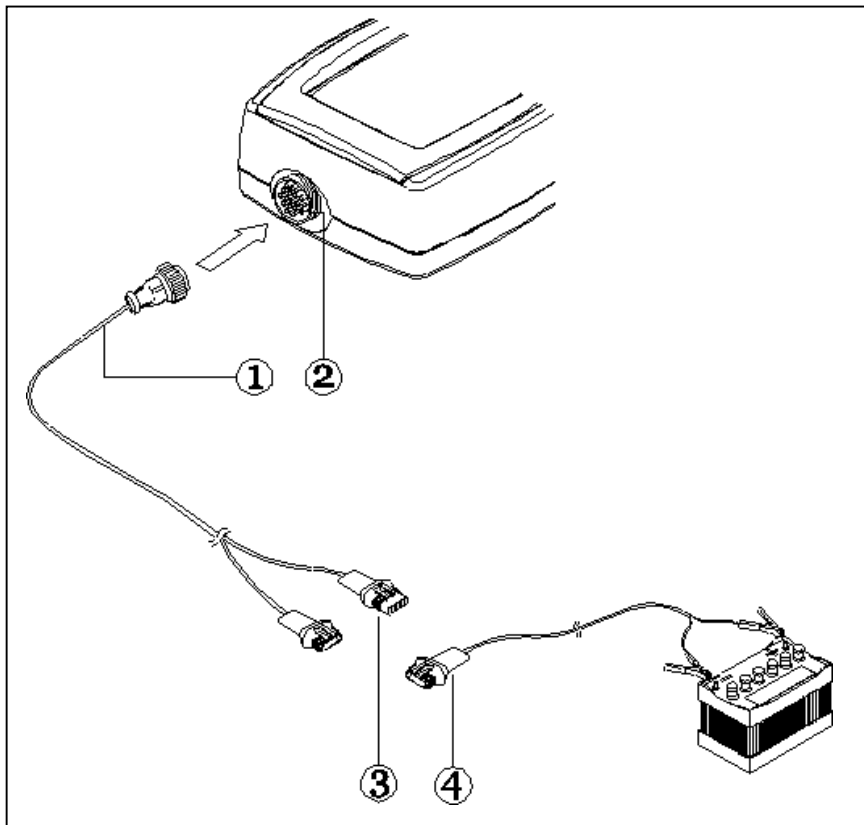


NOTE PER LA RICARICA DELLA BATTERIA:

1. **le prime due ricariche devono essere effettuate per almeno 12 ore.**
2. quando il ciclo di ricarica è completo, il carica batterie si spegne automaticamente.
3. effettuare la ricarica solo con AXONE2000 a temperatura ambiente (20°C)

## ALIMENTAZIONE AXONE2000 TRAMITE BATTERIA DEL VEICOLO

**NOTA:** QUESTO TIPO DI CONNESSIONE E' INDISPENSABILE PER L'UTILIZZO DEL MODULO OBD: IL DIALOGO CON LA CENTRALINA E' POSSIBILE SOLO SE SI E' CONNESSI AL RIFERIMENTO DI MASSA DELLA CENTRALINA STESSA, RAPPRESENTATO DAL POLO NEGATIVO DELLA BATTERIA.



1. Cavo di connessione
2. Connettore su AXONE2000
3. Connettore
4. Cavo di collegamento alla batteria

**NOTA:** durante l'alimentazione di AXONE2000 tramite la batteria di un veicolo, viene effettuata automaticamente anche la ricarica della batteria interna.

## Procedura di attivazione di AXONE 2000:

Prima di effettuare l'attivazione di Axone, si prega di verificare la presenza di tutti i componenti di seguito elencati: in caso di assenza di un componente inviare un fax allo 0422 791465 o un E-mail a [gpivetta@texa.it](mailto:gpivetta@texa.it)

Dopo l'attivazione di Axone è sottinteso che tutti i componenti elencati siano presenti.

### VALIGETTA AXONE e KIT CONNECTOR (code 3210/AP2)

- Valigia Axone



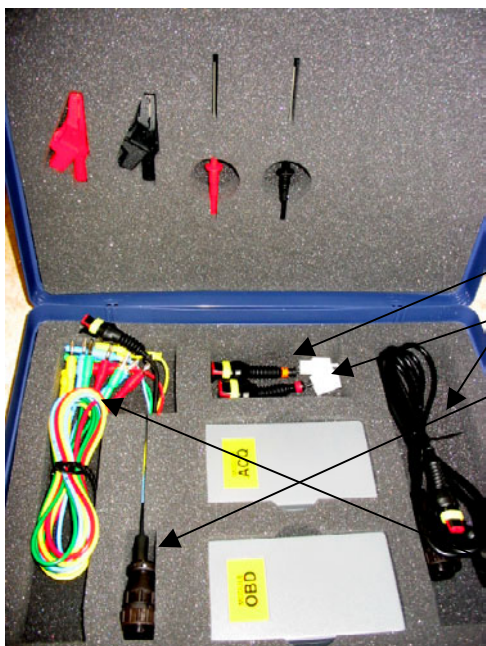
1. **3210NAP1**: Axone 2000Aprilia
2. **3220MC1/API**: Memory card Axone 2000 Aprilia
3. **51831210**: Alim. Spina rete 12VDC 1,0A
4. **7200052**: Cavo alim. Batteria Axone2000
5. **CD3210/API1**: CD manuale AXONE2000 Aprilia multilingua
6. **74200100**: Accumulatore Axone 2000

- Scatola kit connector



1. **3223/01NT**: Modulo MDM56
2. **72400100**: Cavo telefonico
3. **36070002**: Spina telefonica 3 poli attacco RJ11

**VALIGIA AXONE INTERFACCE ( code 3250/1AP1)**



1. **3222/02:** Modulo ACQ
2. **3221/01:** Modulo OBD
3. **3151/AP01:** Cavo generale e Marelli Axone Aprilia
4. **3151/AP02:** Cavo sistema SAGEM Axone Aprilia
5. **3151/AP03:** Cavo sistema DITECH Axone Aprilia
6. **72031224:** Prolunga kit bassa tensione
7. **36321110:** Cavo UNIP. BANANA M-M 4mm L=150 cm ROSSO
8. **36321114:** Cavo UNIP. BANANA M-M 4 mm L=150 cm BLU
9. **36321116:** Cable UNIP. BANANA M-M 4 mm L=150 cm GREEN
10. **36321118:** Cable UNIP. BANANA M-M 4 mm L=150 cm YELLOW
11. **36438102:** Pinza COCCODRILLO ATT. BANANA F4mm NERA
12. **36438100:** Pinza COCCODRILLO ATT. BANANA F4mm ROSSA
13. **3633261302:** Puntale ATT. BANANA F4mm NERO
14. **3633261300:** Puntale ATT. BANANA F4mm ROSSO



## DATI NECESSARI ATTIVAZIONE AXONE 2000 APRILIA

<b>SERIAL NUMBER</b> (placed on the back side of instrument. It's on the black label)  NUMERO DI SERIE (posizionato dietro lo strumento sulla etichetta nera)	<b>s/n T.....</b>
<b>SOFTWARE VERSION</b> (turn instrument on. Up on the left of the screenshot. It's a number)  VERSIONE SOFTWARE (strumento acceso. In alto a sinistra dello schermo. E' un numero)	
<b>LANGUAGE VERSION</b>  LINGUA DI ATTIVAZIONE	
<b>FIRST AND LAST NAME of the OWNER</b>  NOME E COGNOME PROPRIETARIO	
<b>NAME of COMPANY</b>  NOME DELLA DITTA	
<b>ADDRESS</b>  INDIRIZZO	
<b>PHONE NUMBER</b>  NUMERO TELEFONICO	
<b>FAX NUMBER or E-MAIL</b>  NUMERO DI FAX o E-MAIL	

To send by fax at **+39 0422 791465** or  
as attached file at **gpivetta@texa.it**

## Procedura di aggiornamento del modulo OBD (FIRMWARE)

Per il primo utilizzo di AXONE2000 è necessario aggiornare il modulo OBD (FIRMWARE) dalla memory card.

- ❑ Accendere AXONE e selezionare l'icona "SERVIZIO" con i tasti freccia.
- ❑ Premere "ENTER".



- ❑ Selezionare l'opzione "Aggiornamento firmware" con i tasti freccia.
- ❑ Premere "ENTER"



Premere "ENTER" per confermare la decisione di aggiornare il firmware.

(Premendo il tasto "BACK" si rinuncia ad effettuare l'aggiornamento).



La procedura di aggiornamento può durare 4 minuti: premere "ENTER" per avviarla ed aspettare.



**Non toccare la tastiera** durante l'aggiornamento.



Pollice verso l'alto: l'aggiornamento del modulo OBD è stato completato. Premere "ENTER" per uscire.





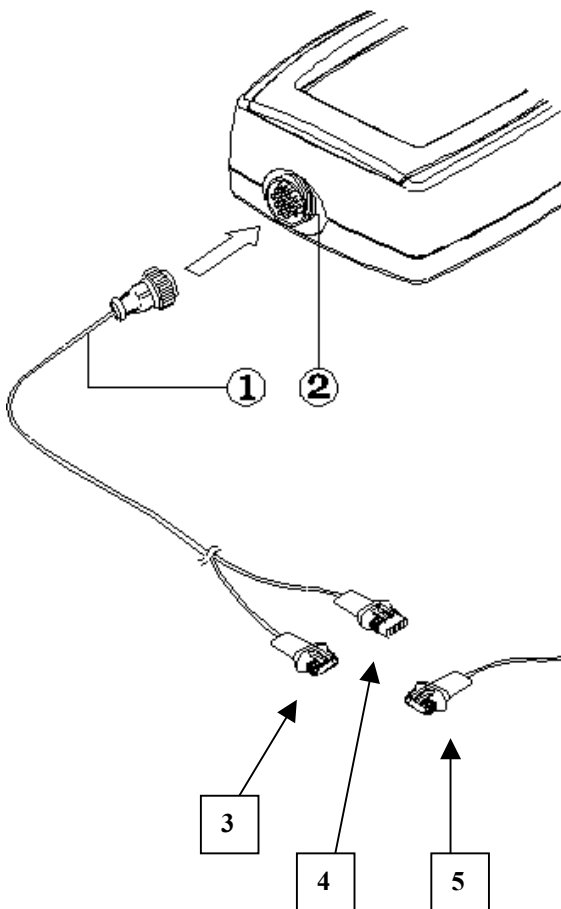
**Il triangolo nero evidenzia la funzione selezionata: posizionarsi su AUTODIAGNOSI e premere il tasto invio. E' RICHIESTO IL MODULO OBD .** Spegnere AXONE2000 ed inserire il modulo OBD.

**E' RICHIESTO IL CAVO DI CONNESSIONE CON LA CENTRALINA (ECU) E IL CAVO CONNESSIONE BATTERIA VA ASSOLUTAMENTE COLLEGATO ALLA BATTERIA DEL VEICOLO (NON A UNA BATTERIA ESTERNA)**

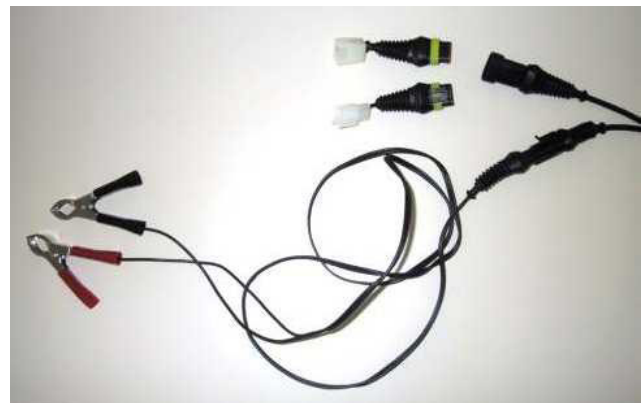
Il sistema di auto-diagnosi legge le informazioni dialogando direttamente con la centralina (ECU) del veicolo.

**E' possibile:**

- leggere i parametri funzionali di tutti i dispositivi connessi alla centralina
- acquisire automaticamente eventuali codici guasto
- modificare alcuni parametri di gestione del motore.



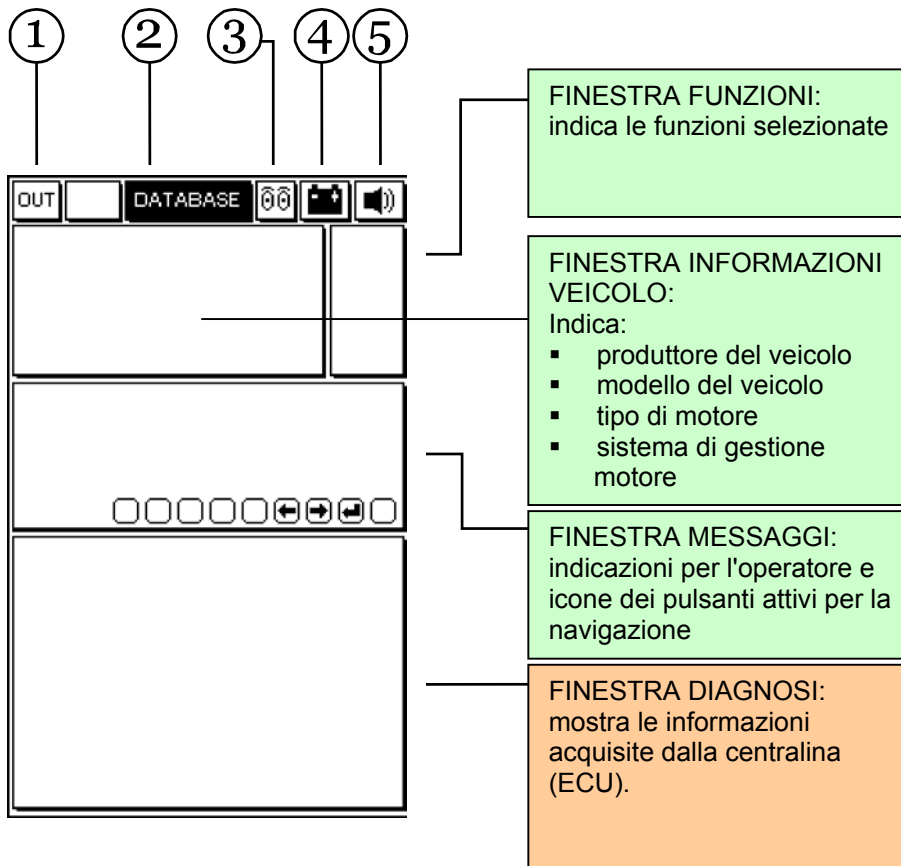
1. Cavo di connessione alla ECU
2. Connettore AXONE2000
3. Connettore ECU della moto
4. Connettore di alimentazione
5. Cavo di connessione alla batteria



**ADATTATORE**  
Da utilizzare per ETV Capo Nord e RST Futura

## CARATTERISTICHE SHERMATA GENERICA

Le schermate



1. Pulsante di uscita dal programma (ritorno al menu principale)
2. Menu DATABASE per la scelta del veicolo
3. Icona animata: indica lo stato di comunicazione tra AXONE2000 e la centralina (ECU) del veicolo. Quando la comunicazione è attiva l'icona diventa una lampadina lampeggiante.
4. Icona batteria. lampeggia lentamente quando la batteria si sta scaricando. Lampeggia velocemente quando la batteria è scarica: in questo caso AXONE2000 si spegne automaticamente dopo circa 20 secondi.
5. Icona segnale acustico. Abilita e disabilita l'avvisatore acustico

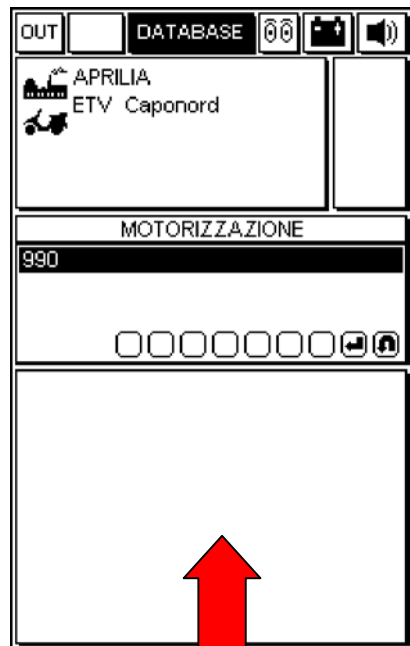
**Le successive schermate sono le PAGINE di SELEZIONE PER LA CONNESSIONE al veicolo (schermate presenti in Axone, non in centralina)**



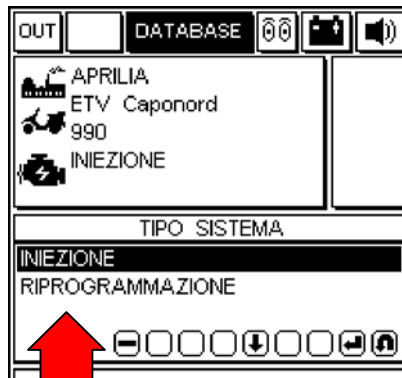
SCELTA DELLA MARCA DEL VEICOLO  
Premere ENTER



SCELTA DEL MODELLO  
Selezionare uno dei modelli disponibili con i tasti freccia verticali.  
Premere ENTER



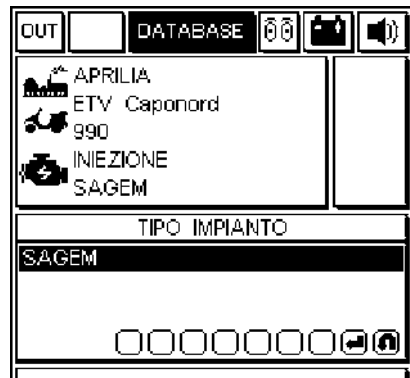
TIPO DI MOTORE  
Premere ENTER



SCELTA DELL'OPERAZIONE:  
1. INIEZIONE = **AUTODIAGNOSI** del sistema iniezione  
2. RIPROGRAMMAZIONE = rimappatura della centralina (ECU) con le mappature che possono venire memorizzate nella memory card.  
Premere ENTER



PRIME 5 CIFRE DEL NUMERO DI TELAIO  
Premere ENTER



PRODUTTORE DEL SISTEMA DI INIEZIONE  
Premere ENTER



POSIZIONE DELLA CENTRALINA ELETTRONICA (ECU) E DELLA PRESA DI DIAGNOSI



TIPO DI CONNETTORE DA UTILIZZARE PER COLLEGARE AXONE2000 CON LA CENTRALINA



COLLEGARE AXONE2000 ALLA BATTERIA DEL VEICOLO



Quando comincia la comunicazione tra AXONE2000 e la centralina, l'icona animata diventa una lampadina lampeggiante.

Se viene rilevato un codice guasto centralina, o se nella memoria della centralina è presente un guasto memorizzato, AXONE2000 emette un segnale acustico. Per controllare i guasti andare alla [pagina GUASTI](#).

La prima schermata mostra i **DATI DI IDENTIFICAZIONE DELLA CENTRALINA**

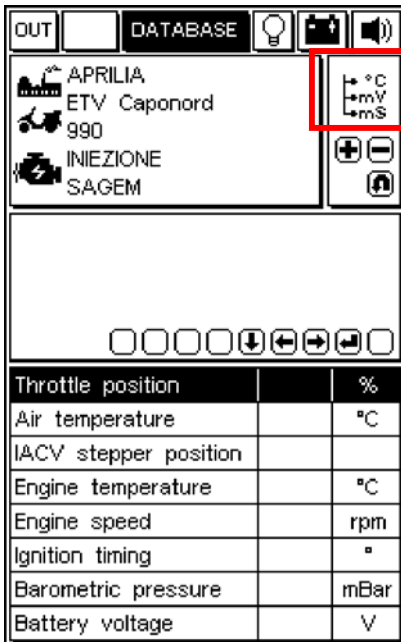
Se Axone non entra in comunicazione con la centralina viene visualizzato l'avviso: **"COMUNICAZIONE INTERROTTA, RIATTIVARE ?"**.



# PAGINE OPERATIVE (per essere sicuri di essere in connessione con la centralina verificare sempre che la lampadina lampeggi)

**PER SCORRERE LE PAGINE USARE I TASTI "+" E "-".**

GLI ARGOMENTI DELLE PAGINE SONO INDICATI DALLA ICONA PRESENTE NELLA FINESTRA DELLE FUNZIONI IN ALTO A DESTRA



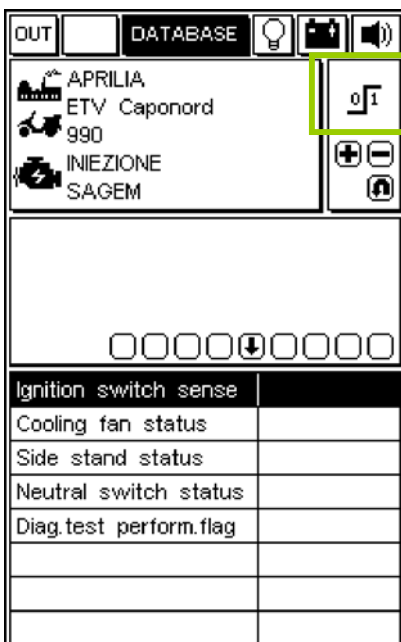
## PAGINA LETTURA PARAMETRI MOTORE

Per vedere il valore di un parametro:

1. selezionare il parametro di interesse usando i tasti freccia VERTICALI.
2. Confermare la scelta premendo "ENTER"

Dei molti parametri a disposizione solo 8 sono visualizzati contemporaneamente sulla finestra.

Per sostituire un parametro visualizzato con un altro: scorrere i parametri disponibili con i tasti freccia ORIZZONTALI e confermare la scelta premendo "ENTER".



## PAGINA DI STATO DEI DISPOSITIVI

Mostra lo stato di alcuni dispositivi collegati alla centralina (gli stati possono assumere i valori)



### PAGINA REGOLAZIONE PARAMETRI

Per la attivare la procedura di modifica di un parametro:

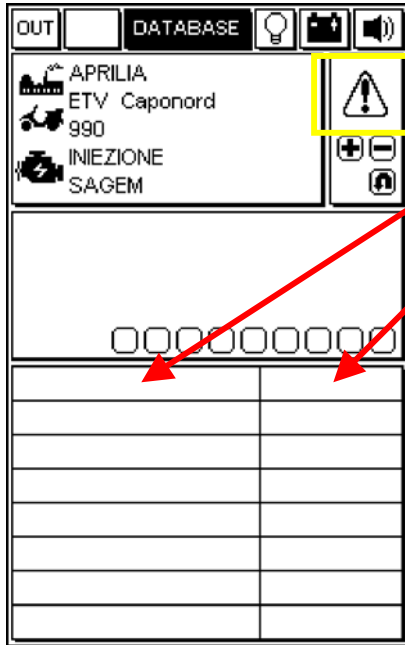
1. selezionare il parametro desiderato utilizzando i tasti freccia VERTICALI
2. premere "ENTER" per avviare la procedura



### PAGINA ATTIVAZIONE DISPOSITIVI (OVE DISPONIBILE)/CANCELLAZIONE CODICI ERRORE

Premere il tasto "ENTER" per confermare la cancellazione di tutti i guasti memorizzati in memoria.

SE DISPONIBILE, premere ENTER per attivare l'attuatore selezionato.



## PAGINA ERRORI

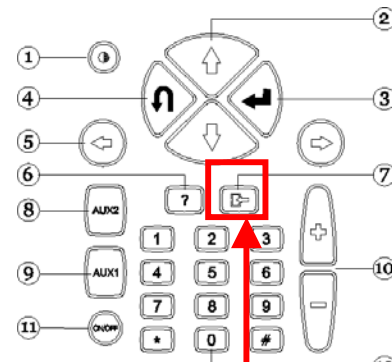
Quando viene rilevato un guasto attraverso la centralina, viene visualizzato in questa finestra.

Sulla destra è visualizzato lo stato del guasto rilevato:

stato	significato	allarme
<b>ACT</b>	guasto attualmente presente	ON
<b>MEM</b>	guasto in memoria, non necessariamente attualmente presente	ON
<b>STO</b>	Codice guasto cancellato dalla memoria della centralina. I codici guasti spariscono dalla schermata scollegandosi dalla centralina con AXONE2000.	OFF

## **CANCELLAZIONE SINGOLI CODICI GUASTO**

SELEZIONARE CON I PULSANTI FRECCHE VERTICALI OGNI SINGOLO GUASTO RILEVATO E CANCELLARLO CON IL TASTO "CANCELLAZIONE DATO"



**TASTO  
CANCELLAZIONE DATO**

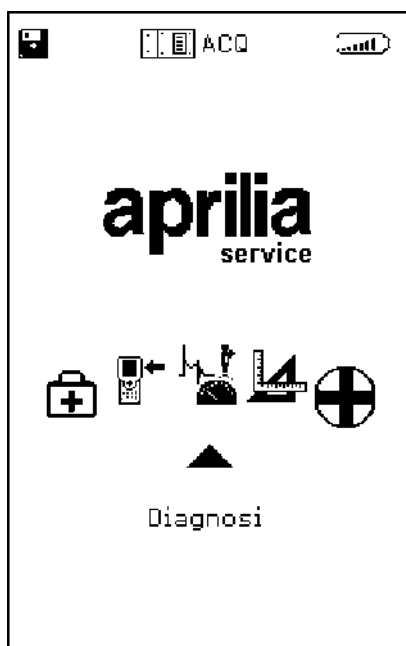
## USCITA DAL PROGRAMMA E SPEGNIMENTO AXONE2000

- ❑ PER TORNARE AL MENU PRINCIPALE DA QUALUNQUE PAGINA: PREMERE IL TASTO "USCITA" FINCHE' NON VIENE VISUALIZZATA LA SCRITTA "**CONFERMARE USCITA**".
- ❑ PREMERE IL TASTO "ENTER".
- ❑ PREMERE IL TASTO "USCITA" FINCHE' NON VIENE VISUALIZZATA LA PAGINA INIZIALE (COMPLETAMENTE VUOTA).
- ❑ CON I TASTI FRECCIA SELEZIONARE L'ICONA "**OUT**" (IN ALTO A SINISTRA)
- ❑ PREMERE IL TASTO "ENTER".
- ❑ SPEGNERE AXONE2000.



## DIAGNOSI

4



**MODULO ACQ RICHIESTO.** Spegnere AXONE2000 e inserire il modulo ACQ.

La funzione "DIAGNOSI" permette di effettuare una diagnosi di tipo tradizionale, ovvero l'analisi fisica del segnale dei vari elementi connessi alla centralina: i sensori (segnali in ingresso) e gli attuatori (segnali in uscita).

Le operazioni vengono guidate a video e sono disponibili per vari modelli **Aprilia**.

Modelli disponibili:

HABANA 50  
LEONARDO 125  
RSVMille  
SCARABEO 50  
SR 50 DITECH  
SR 50 air cooled  
SR 50 L.C.

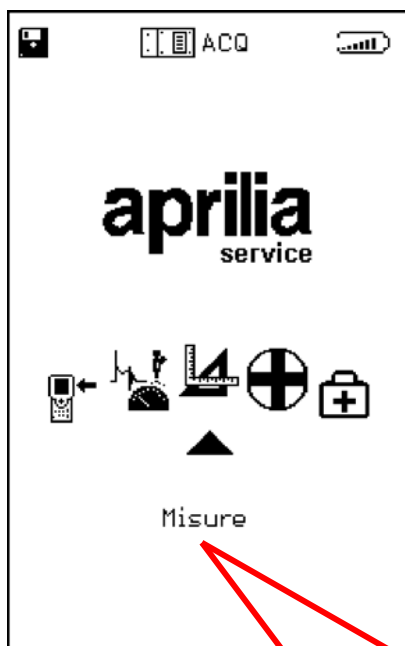


Per selezionare le icone sulla parte superiore dello schermo usare i tasti freccia ← →.  
Per attivare la funzione premere "ENTER"

### ICONE - LEGENDA

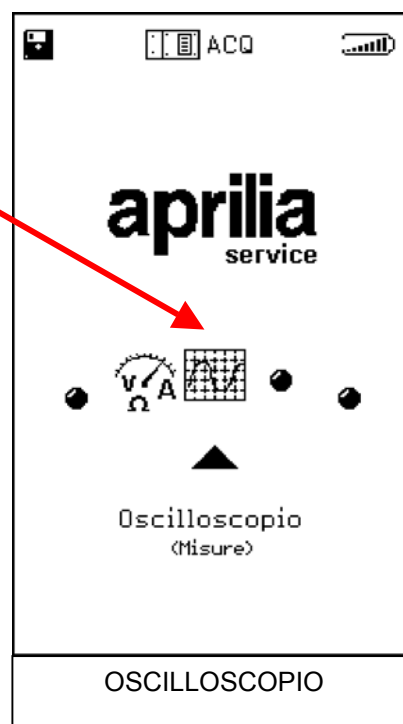
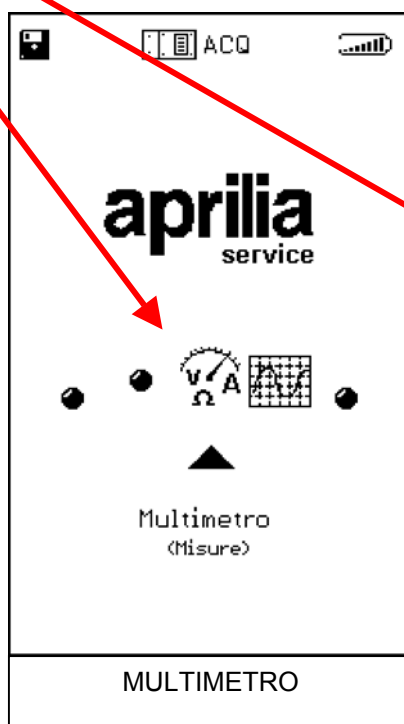
1. OUT = ritorno al MENU principale
2. BANDIERA A SCACCHI = lampeggia quando il test è in fase di svolgimento
3. OPZIONI = visualizza i TEST che possono essere effettuati
4. OROLOGIO = muovendosi indica che il programma è attivo
5. BATTERIA = lampeggia quando la batteria interna è ormai scarica.
6. SEGNALE ACUSTICO = Abilita e disabilita l'avvisatore acustico interno
7. FINESTRA OPZIONI = indica le scelte possibili
8. ICONA ECU = mostra il sistema di iniezione selezionato
9. ICONA MODELLO = mostra il modello del veicolo selezionato
10. ICONA FABBRICA = mostra il produttore del veicolo selezionato

Per proseguire consultare il CD-ROM del Manuale Axone (presente all'interno della confezione dell'Axone)



**INSERIRE IL MODULO ACQ con AXONE spento.**

**< Selezionare l'icona "Misure" mostrata a lato**



Per proseguire consultare il CD-ROM del Manuale Axone (presente all'interno della confezione dell'Axone)

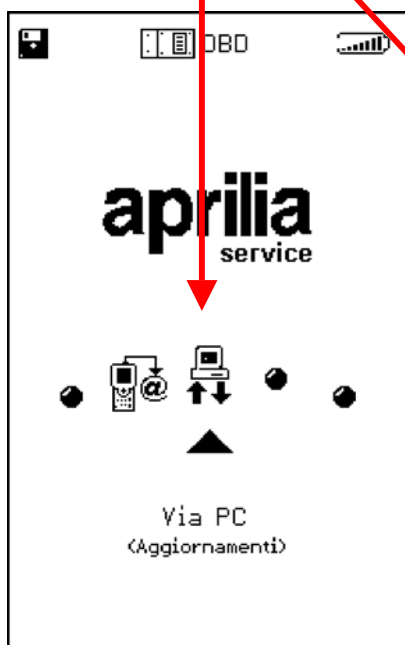


## AGGIORNAMENTI

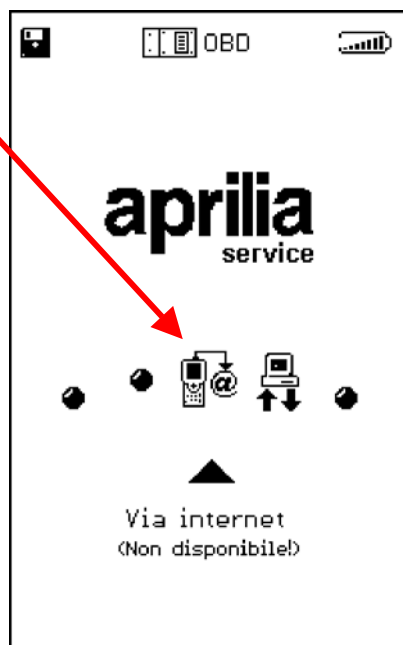
6



- Scorrere le opzioni con i tasti freccia fino a selezionare l'icona "AGGIORNAMENTI".
- Premere "ENTER" per confermare la selezione.



**OPZIONE VIA PC**  
Connessione a PC mediante cavo seriale: permette l'aggiornamento della memory card tramite personal computer.



### **E' RICHIESTO IL MODULO MODEM MDM 56**

Questo sistema di aggiornamento della MEMORY CARD richiede l'installazione del modulo MODEM da collegare ad una linea telefonica analogica mediante il cavo telefonico fornito assieme all'Axone.

Per proseguire consultare il CD-ROM del Manuale Axone (presente all'interno della confezione dell'Axone)