



*California*  
**JACKAL**

ISTRUZIONI PER L'USO • OWNER'S MANUAL • NOTICE D'ENTRETIEN • FAHRERHANDBUCH

**Die Abbildungen und Beschreibungen dieses Handbuchs sollen als praktische Hinweise dienen. Das Werk behält sich das Recht vor, zu jedem Zeitpunkt und ohne Vorankündigung, Änderungen am Fahrzeug, die einer konstruktiven und kommerziellen Verbesserung dienen, vornehmen zu können.**

**Vendita - Assistenza - Ricambi: consultare le**



**MOTO GUZZI S.p.A.**

**Servizio Pubblicazioni Tecniche / Technical publications / Service documentation technique / Technische veröfentlichungen**

**Cod. 03 90 00 40**

**Stampato in Italia / Printed in Italy / Imprimé en Italie / Gedruckt in Italien - D.E.Ca. - Ravenna - 07/99**

*la même garantie.*

*Zunächst danken wir Ihnen für den Vorzug, den Sie unserem Produkt eingeräumt haben.*

*Für eine lange Lebensdauer ohne Störungen dieses Fahrzeugs empfehlen wir Ihnen, sich an die in diesem Handbuch angegebenen Richtlinien und Anweisungen zu halten.*

*Vor dem Fahren lesen Sie sich bitte diese Ausgabe genau durch, um die technischen Merkmale des Fahrzeugs kennenzulernen, vor allem aber, um es sicher lenken zu können.*

*Bei Kontrollen und Überholungsarbeiten wenden Sie sich bitte an einen unserer Vertragshändler, der Ihnen eine genaue und schnelle Arbeit garantieren wird.*

*Reparaturen und Einstellungen, die während der Garantiezeit nicht von unserem Kundendienst vorgenommen werden, können den Verlust des Garantieanspruchs zur Folge haben.*

**WICHTIG** - Zum schnelleren Verständnis wurden die verschiedenen Paragraphen durch Abbildungen vervollständigt, die das behandelte Argument in der Vordergrund stellen.

Dieses Handbuch enthält Informationen von besonderer Bedeutung:



**Unfallverhütungsnormen für die am Motorrad arbeitende und die in der Nähe arbeitenden Personen.**



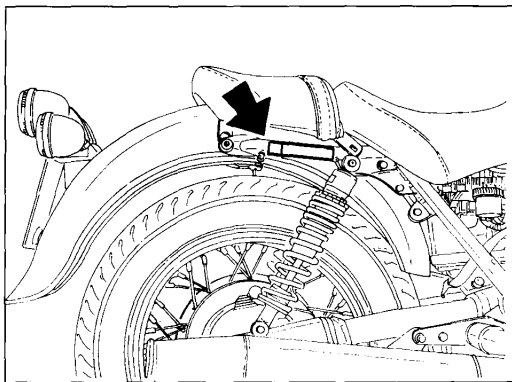
**Es besteht die Möglichkeit das Motorrad und/oder seine Bestandteile zu beschädigen.**



**Weitere Informationen für den laufenden Arbeitsvorgang.**

## Warning plate for vehicle use

La plaquette ci-dessous est positionnée sur les deux côtés du châssis, comme indiqué dans la figure.



## Hinweisschild für den Einsatz des Fahrzeugs

7

Das unten gezeigte Schild ist auf beiden Seiten des Rahmens positioniert, wie in der Abbildung angegeben.

**CALIFORNIA JACKAL**



- 19** Allgemeine Daten
- 23** Kennzeichnungen
- 27** Kontrollgeräte und Antriebe
- 59** Gebrauchsanleitung des Motorrades
- 67** Einfahren
- 69** Wartungen und Einstellungen
- 85** Ausbau der Räder vom Fahrzeug
- 99** Wartungsprogramm
- 101** Reinigung-Unterbringung
- 105** Anweisungen zur Reinigung der Windschutzscheibe (sofern vorhanden)
- 107** Schmierarbeiten
- 121** Ventilsteuerung
- 125** Zündung-Einspritzsystem  
WEBER (I.A.W. 15M)
- 145** Elektrische Anlage
- 165** Schaltplan

# ALLGEMEINE DATEN

19

## Motor

Viertakt-Motor mit 2 Zylindern

Zylinderanordnung: ..... V 90°

Bohrung: ..... 92 mm

Hub: ..... 80 mm

Hubraum: ..... 1064 cc

Verdichtungsverhältnis: ..... 9,5:1

Max. Drehmoment: 9,6 Kgm (94 Nm) bei 5000 U/min.

Max. Leistung: ..... CV 74 (Kw 54) bei 6400 U/min.

## Steuersystem

Über Stangen und Kipphebel und 2 Ventile pro Zylinder. Eine Nockenwelle im Gehäuse, die über eine Duplex-Kette mit automatischen Kettenspannern gesteuert wird.

## Kraftstoffversorgung

Indirekte elektronische Einspritzung, sequentiell und phasengleich, MAGNETI MARELLI IAW 15M, System "Alfa-N", 2 Klappenkörper Ø40 mm mit Einspritzventilen IW031, Elektropumpe mit Druckregler, optimierte digitale Steuerung der Einspritztakt.

## Auspuffanlage

Aus Nirosta - 2 an eine Ausdehnungskammer und an zwei Schalldämpfer geschlossene Rohre.

## Schmierung

Drucksystem durch Zahnradpumpe. Netz- und Wechsel- filter in der Motorölwanne montiert.

Normaler Schmierdruck 3,8 - 4,2 Kg/cm<sup>2</sup>. (Einstellventil in der Ölwanne montiert).

Elektrischer Öldruckgeber, Anzeiger für ungenügenden Druck.

## Lichtmaschine/Alternator

Vorne auf der Kurbelwelle montiert.

Ausgangsleistung: 350 W bei 5.000 U/Min. (14V - 25A).

## Zündung

Digital gesteuerte Elektronik mit induktiver Entladung "MAGNETI-MARELLI".

*Chomp RV 9 YCC*

Zündkerzen: ..... NGK BPR 6 ES.

Elektrodenabstand der Kerzen: ..... 0,7 mm

Zündspulen: ..... 2 Stk., am Rahmen montiert.

## Anlasssystem

Elektrischer Anlassmotor (12V-1,2 KW) mit magnet- gesteuerter Kupplung. Zahnkranz am Schwungrad be- festigt.

Anlasserknopf (START) «» auf der rechten Seite des Lenkers.

*BOSCH  
WR7DC*



## 20 Kraftübertragung

### **Kupplung**

Zweischeiben-Trockenkupplung. Sie befindet sich auf dem Schwungrad. Durch Handhebel auf der linken Seite des Lenkers betätigt.

### **Primärtrieb**

Mit Schrägzahnradern, Verhältnis 1:1,2353 ( $Z=17/21$ )

### **Getriebe**

5-Gang, Zahnräder im ständigen Eingriff. Eingebaute elastische Kupplung. Schaltpedal an linker Fahrzeugseite. Getriebeverhältnisse:

1. Gang = 1:2 ( $Z = 14/28$ )
2. Gang = 1:1,3889 ( $Z = 18/25$ )
3. Gang = 1:1,0476 ( $Z = 21/22$ )
4. Gang = 1:0,8696 ( $Z = 23/20$ )
5. Gang = 1:0,7500 ( $Z = 28/21$ )

### **Sekundärtrieb**

Welle mit Kardangelenke und Zahnräder.

Verhältnis: 1:4,125 ( $Z=8/33$ )

Gesamt-Verhältnisse (Motor - Rad):

1. Gang = 1:10,1912
2. Gang = 1: 7,0772
3. Gang = 1: 5,3382
4. Gang = 1: 4,4309
5. Gang = 1: 3,8217

## Fahrgestell

Doppelschleifen-Rohrrahmen aus Stahl mit hoher Streckgrenze.

### **Aufhängungen**

Vorne: Hydraulische Teleskopgabel «MARZOCCHI Ø45 mm»

Hinten: Schwinge mit zwei hydraulischen SACHS-BOGE Stoßdämpfern mit Regulierung der Federvorspannung

### **Räder**

Speichenräder mit Stahlfelgen in folgenden Abmessungen:

- Vorne: 18"x2,50 - B-40 H2-T DOT oder 18x2,50 B-40 H2-TC und DOT
- Hinten: 17"x3,50 - B-40 H2-T DOT oder 17x3,50 B-40 H2-TR und DOT

### **Reifen**

- Vorne: 110/90 - 18 - 61H/61V/61VB
- Hinten: 140/80 - 17 - 69H/69V/69VB

### **Bremsen**

Vorne: mit halbschwimmend gelagerter Scheibe "BREMBO" aus rostfreiem Stahl mit festem Sattel mit 4 differenzierten Kolben. Steuerhebel rechts der Lenkstange.

- $\emptyset$  der Scheibe 320 mm;
- $\emptyset$  des Bremszylinders 30/34 mm;
- $\emptyset$  der Pumpe 13 mm;

Hinten: mit fester Scheibe mit beweglich eingehängtem Sattel mit 2 parallelen Kolben. Steuerpedal in der Mitte an der rechten Fahrzeugseite:

- ø der Scheibe 282 mm;
- ø des Bremszylinders 30/32 mm;
- ø der Pumpe 16 mm;


### Masse und Gewichte

Achsabstand (belastetes Fahrzeug) .....	1,560 m
Max. Länge (ohne Top-Case) .....	2,355 m
Max. Breite .....	0,850 m
Max. Höhe (öhne Windschutzscheibe) .....	1,150 m
Höhe Fahrersattel .....	0,770 m
Hindes thöhe vom bopen .....	0,165 m
Leergewicht .....	246 kg

## Leistungen

Höchstgeschwindigkeit ohne Zubehör mit nur einem Fahrer: 200 Km/St.(CE-Norm).

Kraftstoffverbrauch: 5 Liter auf 100 km (CUNA-Normen).

 **MERKE** - Das Fahrzeug kann bei Bedarf mit einer Windschutzscheibe zum Zwecke eines komfortableren Fahrens sowie mit leistungsfähigen, abnehmbaren Gepäcktaschen ausgerüstet werden. Alle diese Volumen bringen aber zur Beschränkung der Aerodynamik des Fahrzeugs. Wir empfehlen deshalb, vor allem im Höchstbelastungszustand die ca. 130 km/h nicht zu überschreiten.

### Kraftstoff- und schmiermittelversorgung

Versorgungsteile	Liter	Benzin- und Öltypen
Kraftstoffbehälter (reserve ca. 4 L.)	19 ca.	Benzin Super (97 NO-RM/min.) Benzin Bleifrei (95 NO-RM/min.)
Motorgehäuse	3	Öl «Agip 4T SUPER RACING SAE 20W50»
Getriebegehäuse	0,750	Öl «Agip Rotra MP SAE 80W/90»
Antriebskasten (Schmierung Kegelradtrieb)	0,250 davon 0,230 0,020	Öl «Agip Rotra MP SAE 80W/90» Öl «Agip Rocol ASO/R» oder «Molykote Typ A»
Teleskopgabel (Je Holm)	0,560	Öl für Stoßdämpfer (SAE 10)
Bremsanlagen vorne und hinten	—	Öl «Agip Brake Fluid - DOT 4»

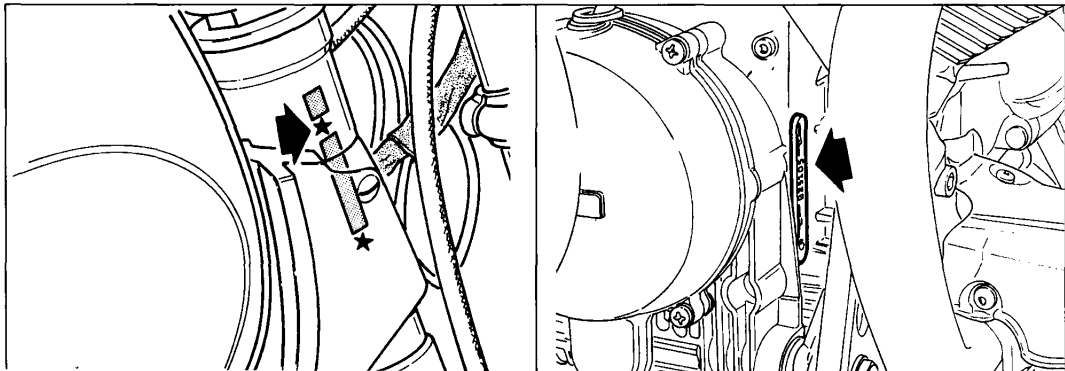
## 22 DATI DI IDENTIFICAZIONE (fig. 2)

Ogni veicolo è contraddistinto da un numero di identificazione impresso sulla pipa del telaio e sul basamento motore.

Il numero impresso sulla pipa del telaio è riportato sul libretto di circolazione e serve agli effetti di legge per l'identificazione del motociclo stesso.

## FRAME AND ENGINE NUMBERS (fig. 2)

The frame number is stamped on the downtube; this number is entered in the motorcycle's log-book and is thus used to identify the vehicle for legal purposes. The engine number is stamped on the crankcase.



## **KENNZEICHNUNGEN** (Abb. 2)

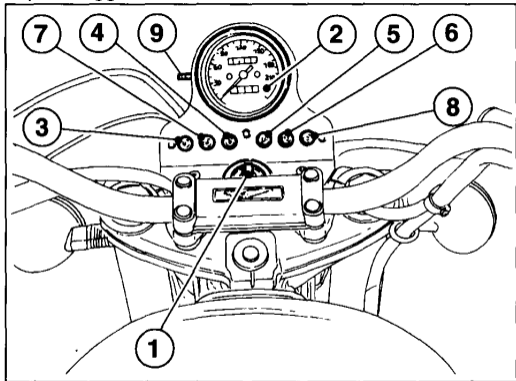
23

Jedes Fahrzeug wird durch eine Identifizierungsnummer auf Fahrgestell und Motorlagerung versehen. Die Nummer auf dem Fahrgestell ist im Fahrzeugbrief eingetragen und dient gemäss Gesetz zur Identifizierung des Fahrzeuges.

# Ersatzteile

25


Im Falle eines Austausches von Ersatzteilen verlangen und versichern Sie sich, dass nur «**Original Moto Guzzi Ersatzteile**» verwendet werden, andernfalls wird keine Garantie gewährleistet.



# KONTROLLGERÄTE UND ANTRIEBE 27


## Instrumentenbrett (Abb. 3)



1 Schlüsselschalter zur Aktivierung der Verbraucher und des Lenkschlusses.

«» **OFF-Stellung:** stehendes Fahrzeug. Herausziehbarer Schlüssel (kein Kontakt).



«» **ON-Stellung:** startbereites Fahrzeug.




Sämtliche Verbraucher sind eingeschaltet. Der Schlüssel läßt sich nicht ausziehen.

«» **LOCK-Stellung:** Lenkung nach links gesperrt. Motor aus: kein Kontakt, herausziehbarer Schlüssel.

«» **P-Stellung:** Lenkung gesperrt. Motor abgeschaltet; mit dem auf der Abb. 5 dargestellten Schalter «A» auf der Position «» wird das Parklicht eingeschaltet. Der Schlüssel ist ausziehbar.

Zur Aktivierung des Lenkschlusses wie folgt vorgehen:

- Den Lenker nach links drehen.
- Den Schlüssel nach unten drücken und wieder loslassen. Dann gegen den Uhrzeigersinn bis zur Position LOCK «  » oder P «  » drehen.

 **ACHTUNG: Auf keinen Fall den Schlüssel während der Fahrt auf LOCK «  » oder P «  » stellen.**

- 2 Tachometer Kilometerzähler.
- 3 (grüne) «Neutral» Kontrollleuchte. Leuchtet bei der Neutralstellung des Getriebes auf.
- 4 (rote) Kontrollleuchte: Stromversorgung vom Generator. Diese Kontrollleuchte muß beim Erreichen einer bestimmten Motordrehzahl erlöschen.
- 5 (orangefarbige) Kontrollleuchte: Kraftstoff-Reserve.
- 6 (grüne) Kontrollleuchte Blinker.
- 7 (rote) Öldruckkontrollleuchte. Erlischt wenn der Druck zur Motorschmierung ausreicht.
- 8 (blau) Kontrollleuchte Fernlicht.
- 9 Rücksteller für Tageskilometerzähler.



# Schalter für Beleuchtung (Abb. 4 und 5)

31

Sie befinden sich an den Lenkungsseiten.

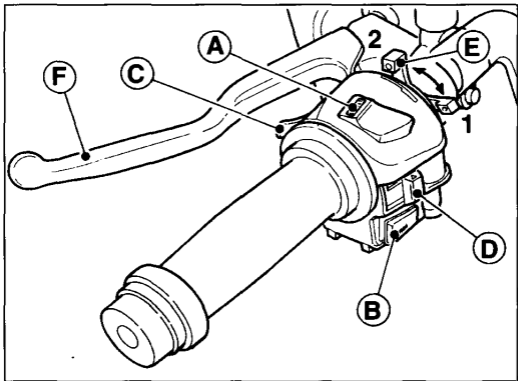
## Schalter «A» (Abb. 5)

- Stellung «●»: Licht aus.
- Stellung «☞☚»: Parklicht
- Stellung «☼»: Zweilichtlampe eingeschaltet

## Schalter «A» (Abb. 4)

Mit Schalter «A» (lights) Abb. 5 in Stellung «☼»:

- Stellung «☾»: Abblendlicht
- Stellung «☽»: Fernlicht



# Druckknopf für Hupe, Passing und Schalter für Blinker (Abb. 4)

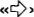

33

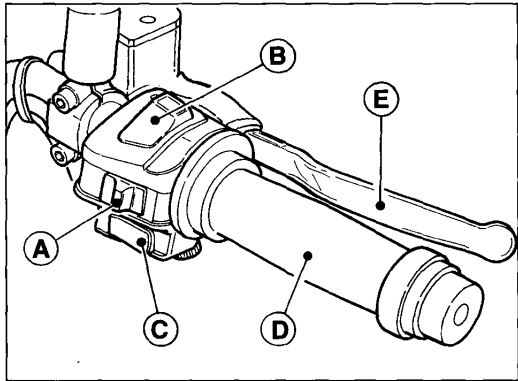
Sie werden an der linken Seite des Lenkers angebaut:

**Druckknopf B** (

**Druckknopf C** () Lichthupe

**Druckknopf D:**


- Stellung «» Bedienung des rechten Blinkers
- Stellung «» Bedienung des linken Blinkers
- Den Schalter drücken, um die Blinker auszuschalten.




# Druckschalter zum Anlassen und Schalter zum Abstellen des Motors

35

(Abb. 5)


Beide Schalter sind auf der rechten Seite des Lenkers montiert. Befindet sich der Schlüsselumschalter «1» in Abb.3 in Schaltstellung ON «», ist das Fahrzeug startbereit.

Zum Anlassen des Motors geht man wie folgt vor:

- Überprüfen, ob sich der Schalter «B» in Schaltstellung (Run) befindet;
- den Kupplungshebel ganz durchdrücken;
- bei kaltem Motor den Hebel «E» «CHOKE» auf Startschaltstellung «1» legen (siehe Abb. 4);
- Den Druckknopf für den Start «C» drücken «» (Start).

Um den Motor im Notfall abzustellen, muss man:

- den Schalter «B» nach Stellung (OFF) verschieben.

Steht der Motor, ist der Zündschlüssel wie in Abb. 3 im Gegenuhrzeigersinn bis zur Stellung OFF «» zu drehen, dann den Schlüssel abziehen.



**Vor dem Anlass, immer sich daran erinnern, den Schalter «B» auf Stellung (RUN) wieder einzustellen.**

## Gasdrehgriff («D» in Abb. 5)

Der Gasdrehgriff befindet sich auf der rechten Seite des Lenkers. Dreht man ihn zum Fahrer hin, gibt man Gas. Dreht man ihn in entgegengesetzter Richtung, nimmt man Gas weg.

## Kupplungshebel («F» in Abb. 4)

Er befindet sich linksseitig des Lenkers und wird nur bei Anfahrt und während des Gangsschaltens gebraucht.

## Vorderradbremshel rechts

(«E» in Abb. 5)

Er befindet sich auf der rechten Seite des Lenkers und betätigt die Pumpe für die hydraulische Vorderbremse rechts.

## **Starthilfshebel «Choke» («E» in Abb. 4)**

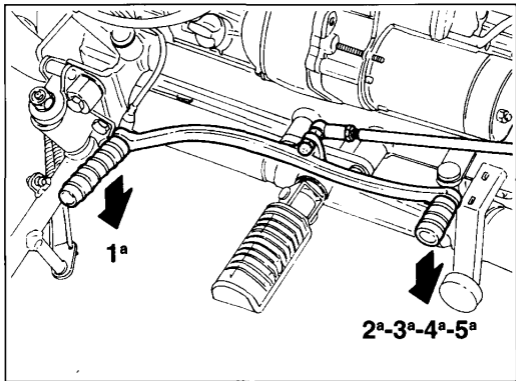
**39**

Der Hebel zum Starten bei kaltem Motor (CHOKE) befindet sich auf der linken Seite des Fahrzeuges.

- «1» Anlaßstellung
- «2» Fahrstellung

## **Bremspedal hinten links («A» in Abb. 16)**

Es befindet sich in der Mitte rechtsseitig des Fahrzeuges und ist durch Zugstange mit der Pumpeneinheit verbunden.





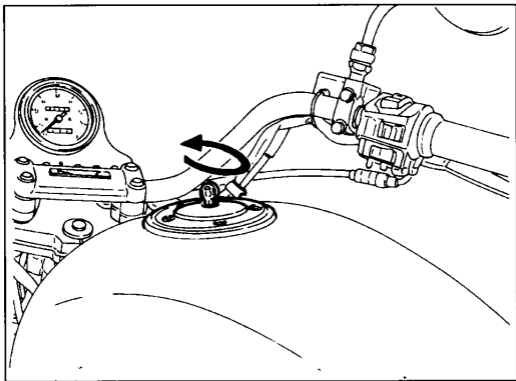
# Gangschalthebel (Abb. 6)

41

Das ist ein Doppelkipphebel; er befindet sich in der Mitte, auf der linken Seite des Motorrades:

- 1. Gang, vorderer Hebel nach unten;
- 2. - 3. - 4. - 5. Gang, hinterer Hebel nach unten
- Leerlauf, zwischen 1. und 2. Gang.


 **ACHTUNG! Vor Betätigung des Gangwahlhebels, den Kupplungshebel ganz durchdrücken.**



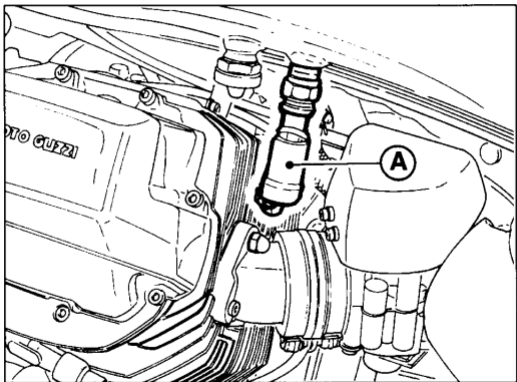
# Kraftstoffbehälterverschluss (Abb. 7)

43

Um an den Kraftstoffbehälter zu kommen, den Schlüssel im Gegenuhrzeigersinn drehen.

 **MERKE:** Während des Auftankens ist ein eventuelles Überfließen von Kraftstoff sofort zu reinigen, um dauerhaften Schaden am Lack des Kraftstoffbehälters zu verhindern.

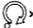
 **ACHTUNG:** Nach jedem Auftanken ist die Lage und der Schliesszustand des Verschlusses zu prüfen.



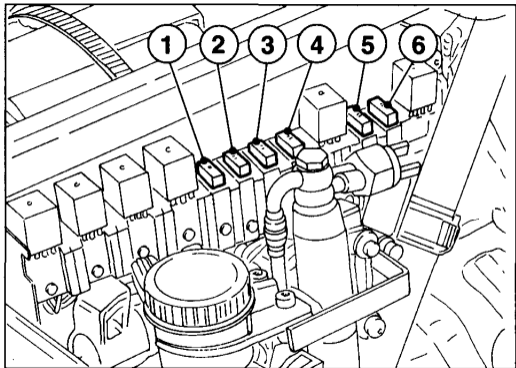
## Elektrischer Kraftstoffhahn (Abb. 8)

45

Das Motorrad ist mit einem links unterhalb des Tanks angebrachten elektrischen Hahn «A» ausgestattet, der automatisch funktioniert. Er sperrt den Kraftstoffzufluß zur Gasdrosseleinheit, wenn der Motor nicht läuft.

Er ist in Betrieb, wenn der Schlüssel des Umschalters «1» in Abb. 3 auf ON gestellt ist «».

Falls der Hahn nicht funktioniert, zuerst den Zustand der Sicherung «1» in Abb. 9 kontrollieren.



## Sicherungsleiste (Abb.9)

Sie ist rechts, in der Mitte des Fahrzeugs angebracht; Zugriff nach Entfernen des seitlichen Deckels und nötigenfalls des hinteren Sattels.

Auf der Klemmenleiste befinden sich 6 15-A-Sicherungen.

Bevor man eine Sicherung oder mehr Sicherungen auswechselt, muss man die Ursache, warum sie durchgebrannt ist, ausfindig machen und beheben.

**Sicherung «1»:** Elektrischer Hahn.

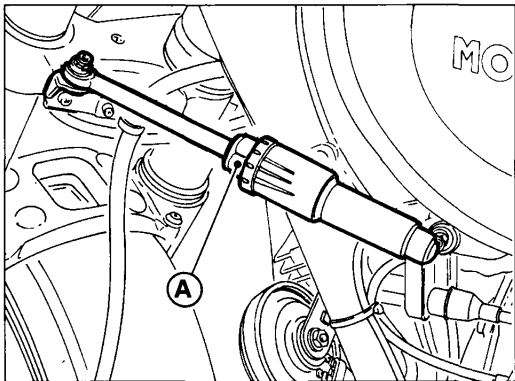
**Sicherung «2»:** Standlicht, Schaltbrett-Licht, Richtungsanzeiger.

**Sicherung «3»:** Hupenschalter, Startermotor.

**Sicherung «4»:** Fern- und Abblendlicht, Passing.

**Sicherung «5»:** Schalter elektronische Steuereinheit

**Sicherung «6»:** Schalter Kraftstoffpumpe, Spule, Elektroinspritzdüse.



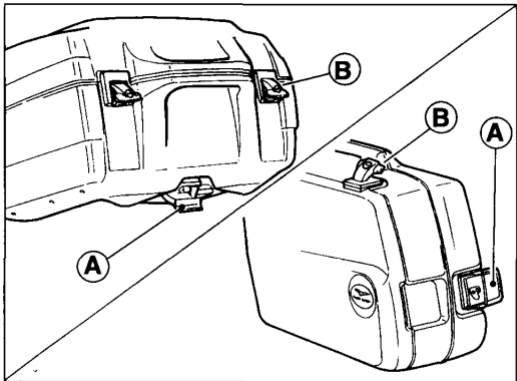


## Lenkgetriebe-Pralltopf (Abb. 10)

49

Er ist linksseitig des Motorrades zwischen Fahrgestell und Lenkerbasis montiert. Um seine Dämpfungwirkung zu erhöhen oder zu vermindern, die Mutter «A» ein- oder ausschrauben.

Seine Wirkung trägt zur erhöhten Lenkgenauigkeit und -stabilität bei, was ein besseres Ansprechverhalten des Fahrzeuges unter allen Bedingungen mit sich bringt.




## Seitentaschen und Top-Case (Opti- on) (Abb. 11)

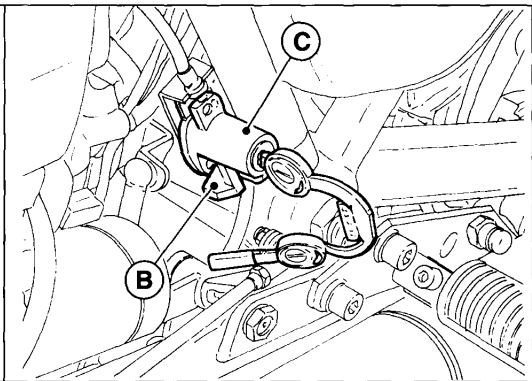
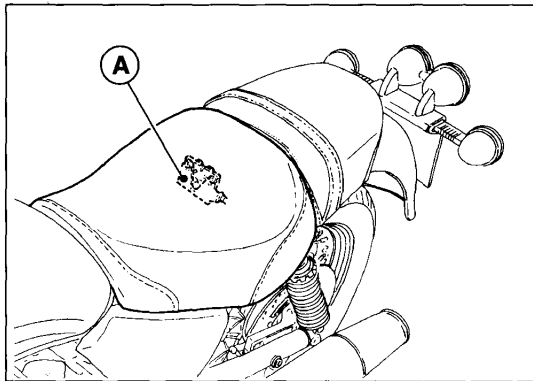
51

Zum Aushängen der seitlichen Gepäcktaschen und des Top-Case aus den Halterungen den Hebel «A» der Festhaltevorrichtung nach Entriegeln des Schlosses mit dem entsprechenden Schlüssel ziehen.

Zum Aufschließen der Deckel das Schloß «B» anheben, nachdem es mit dem Schlüssel entriegelt wurde.

 **MERKE: die höchste erlaubte Last je Seitentasche ist 10 Kg, welche in jeder Tasche gleichmässig zu verteilen ist.**

**Höchstzulässige Last für Top-Case: 5 kg.**

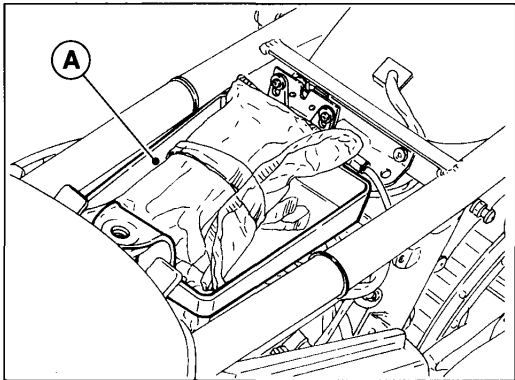


## Vorrichtung zur Blockierung des Sattels (Abb. 12)

53

Der Fahrersattel wird durch eine spezielle Vorrichtung «A» verriegelt, die über eine flexible, im Sturzhelmhalter befindliche Übertragung von Hebel «B» betätigt wird. Zum Aushängen des Sattels Hebel «B» nach unten ziehen, nachdem er mittels Betätigen des Schlosses am Sturzhelmträger «C» entriegelt wurde.

Eingehängt wird der Sattel durch Einpassen desselben in dessen Sitz am Rahmen eingesetzt. Auf den Sattel eindrücken und schließlich Hebel «B» verriegeln. Der Sattel des Fahrgastes ist fest.



## Helmhalter (Abb. 12)

Der Helm kann auf dem Motorrad gelassen und mit der mit Schloß «C» versehenen Vorrichtung gesichert werden.

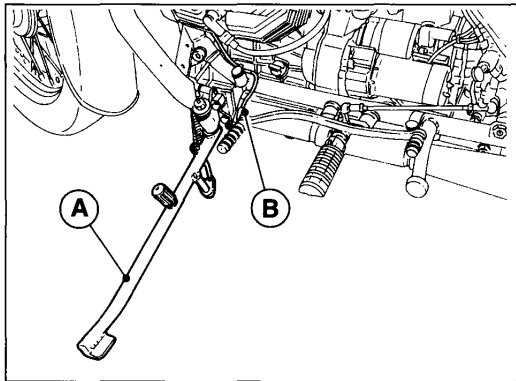


**MERKE: Auf keinen Fall den Helm an der Vorrichtung während der Fahrt hängen lassen, um Interferenzen mit Bewegungsteilen zu vermeiden.**

## Ablage für Dokumente und Werkzeug

(«A» in Abb. 13)

Für den Zugang den Fahrersattel abnehmen (siehe Abb. 12).





## Seitenständer («A» in Abb. 14)


57

Das Motorrad ist mit einem Seitenständer ausgerüstet, der das Motorrad seitlich aushält.

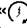
Ist der Seitenständer in der Parkstellung (ganz vorwärtsgezogen), betätigt der Mikroschalter «B» einen Fernschalter, der den Stromzufluss zum Startermotor unterbricht. Unter diesen Bedingungen kann man den Motor nicht anlassen.

## Kontrolle vor dem Motoranlassen


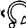
### Prüfen ob:

- genug Kraftstoff im Tank vorhanden ist;
- das Öl der Ölwanne im Motorgehäuse auf richtigem Stand ist;
- der Zündschlüssel in Stellung ON «» ist (siehe Abb. 3);
- die folgenden Kontrolleuchten aufscheinen:
  - **rot**: für ungenügenden Öldruck, ungenügende Stromverteilung der Lichtmaschine;
  - **grün**: Leerlaufanzeiger «NEUTRAL»;
- der Betätigungshebel «CHOKE» bei **kaltem Motor** in Anlaßstellung ist («1» in Abb. 4);
- der Schalter «B», siehe Abb. 5, sich auf der Position (run) befindet.

## Anlassen bei kaltem Motor



Nach Durchführung o.a. den Kupplungshebel völlig ziehen und den Anlasser (C «» Abb. 5) drücken.

*Nach dem Anlassen den Motor in der warmen Jahreszeit einige Sekunden lang und in der kalten Jahreszeit einige Minuten lang bei niedriger Drehzahl leerlaufen lassen und erst danach den «CHOKE» auf die Fahrstellung («2» Abb. 4) stellen.*

 **ACHTUNG!** - Wenn der Zündschlüssel eingeschaltet ist (siehe ON «» in Abb.3) und die «grüne» Kontrolleuchte auf dem Instrumentenbrett nicht aufleuchtet, bedeutet das, dass ein Gang eingelegt ist. Unter diesen Bedingungen kann es gefährlich sein, den Motor anzulassen. Man sollte sich deshalb vor Anlassen des Motors immer vergewissern, ob die Schaltung auch tatsächlich auf Leerlauf eingestellt ist.

## Starten bei warmem Motor

Wie bei kaltem Motor, ausser dass man den Hebel «CHOKE» nicht auf die Schaltstellung («1» in Abb. 4) legen muss.

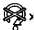
 **ACHTUNG!** Auf keinen Fall den Anlaßmotor für länger als 5 Sekunden betätigen. Falls der Motor nicht startet, 10 Sekunden bis zum nächsten Anlassen warten. Den Anlasser C «» in Abb. 5 auf jeden Fall nur bei stehendem Motor betätigen.

## Während der Fahrt

Um den Gang zu wechseln, Gas wegnehmen, den Kupplungshebel ganz durchziehen und den folgenden Gang einschalten; langsam den Kupplungshebel loslassen und gleichzeitig Gas geben. Das Gangschaltpedal mit dem Fuss betätigen und begleiten. Wenn man auf niedrigere Gänge übergeht, die Bremse und die Schliessung des Gasdrehgriffes allmählich benutzen, um den Motor während des Nachlassens des Kupplungshebels nicht auf **Überdrehzahl** zu bringen.



Gas wegnehmen, Bremshebel betätigen und wenn man fast steht, den Kupplungshebel ganz ziehen. Dies wird mit guter Anordnung ausgeführt, um die Kontrolle über das Fahrzeug nicht zu verlieren. Um eine normale Verminderung der Geschwindigkeit bei Gebrauch des Getriebes zu gewähren, benutzt man am besten den Motor zur Bremsung, wobei darauf zu achten ist, dass der Motor nicht auf **Überdrehzahl** gebracht wird.

Auf nassen und schlüpfrigen Strassen sind die Bremsen und besonders die Vorderbremse vorsichtig zu betätigen.

Um den Motor anzuhalten, muss man den Zündschlüssel in Stellung OFF «» bringen (siehe Abb. 3).

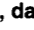
## Parken

Beim Parken in ungenügend beleuchteten Strassen, muss man die Parklichter eingeschaltet lassen.

Den Schlüssel des Umschalters auf P «» (siehe Abb. 3) und den Lichtschalter «A» in Abb. 5 auf «» stellen, danach den Schlüssel aus dem Zündschloss ziehen.



### WICHTIG

**Lassen Sie den Schalter nicht zu lange in der Stellung «», da sich sonst die Batterie entladen könnte.**

## EINFAHREN

Während der Einfahrzeit sind folgende Normen zu beachten:

- Vor der Abfahrt den Motor einige Zeit, je nach der Jahrestemperatur, leerlaufen lassen, um ihn gut anzuwärmen;

- Während der Einfahrzeit darf die Geschwindigkeit (Upm) wie in der Tafel vorgeschrieben, nicht überschritten werden. Dabei ist aber das Verhältnis zwischen Geschwindigkeitsbegrenzung und gefahrenen Kilometern zu beachten. Es ist ratsam, nicht immer die gleiche Geschwindigkeit zu fahren, sondern öfters die Geschwindigkeit zu wechseln;

- Vor dem Anhalten allmählich verlangsamen, um die Elemente plötzlichen Temperaturwechseln nicht auszusetzen;

- Anmerkung: Eine perfekte Leistung der einzelnen Organe, die es erlaubt, das Motorrad voll auszunutzen, hat man erst nach einigen Tausend Kilometern.

### Nach den ersten 500÷1500 Km

- Das Motoröl wechseln.

**Sollte der Ölstand auf dem min. Stand schon vor den ersten 500÷1500 km sein, ist das Motoröl gleich zu wechseln und nicht nur nachzufüllen. Vorgeschriebenes Öl: «Agip 4T SUPER RACING SAE 20W/50».**

- Getriebeschmieröl auswechseln.

- Schmieröl für Getriebegehäuse auswechseln.

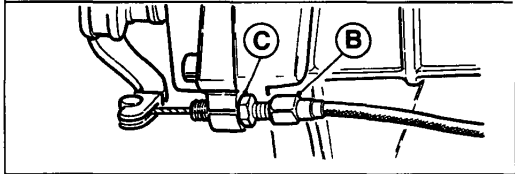
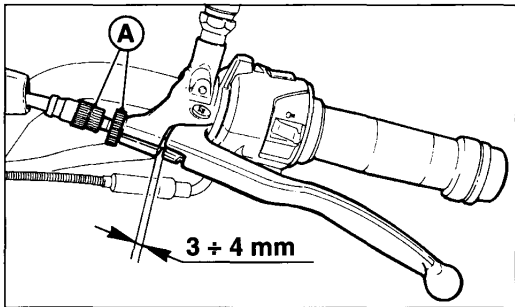
- Sämtliche Schrauben und Muttern des Fahrzeuges auf festen Sitz prüfen.

- Das Ventilspiel prüfen.

- Kontrolle des Reifendruckes.

### DREHZAHLEN (UPM) FÜR DAS EINFAHREN

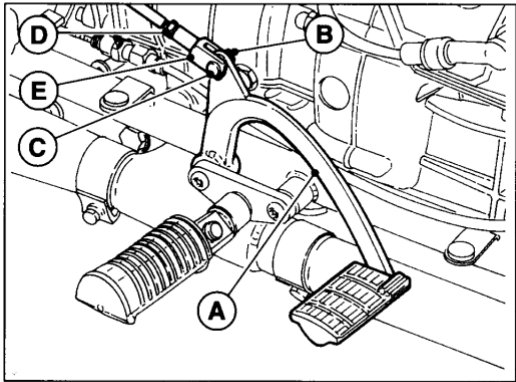
Km-Strecke	max. erlaubte Geschwindigkeit (Upm)
Von 0 bis 1000	5000
Von 1000 bis 2000	6000
Von 2000 bis 4000	Die Geschwindigkeit allmählich erhöhen, wie oben angegeben, bis die max. erlaubte Geschwindigkeit erreicht ist.



## Einstellung des Kupplungshebels

(Abb. 15)

Das Spiel zwischen Hebel und Befestigung am Lenker einstellen. Falls es höher oder niedriger als  $3 \div 4$  mm ist, betätigt man die Nutmutter «A» solange, bis das Spiel wie vorgeschrieben eingestellt ist. Die Einstellung kann auch über den Drahtspanner «B» vorgenommen werden, nachdem man die rechts am Getriebekasten angebrachte Gegenmutter «C» lockert.





# Einstellung des hinteren Bremshebels (Abb. 16)

71

Falls man die Position des Steuerpedals «A» ändern möchte, wie folgt vorgehen:

■ Den Splint «B» anheben, den Stift «C» herausziehen, die Gegenmutter «D» lösen und die Gabel «E» festziehen oder lösen, bis man das Steuerpedal wie gewünscht gestellt hat.

■ Den Stift «C» mit dem entsprechenden Splint «B» wieder einbauen.

## Überprüfung Bremsbelagverschleiß

73

Alle 3000 km die Stärke der Bremsbeläge überprüfen:

■ Mindeststärke des Reibwerkstoffes: 1,5 mm.

Falls die Mindeststärke des Reibwerkstoffes kleiner als o.a. Wert ist, sind die Bremsbeläge auszuwechseln.

Nach dem Austausch ist es nicht erforderlich, die Bremsanlagen zu entlüften. Es genügt, die Bremshebel mehrmals zu betätigen, bis die Zangen der Steuerkolben ihre ordnungsgemäße Stellung erreicht haben.

Beim Auswechseln der Bremsbeläge den Zustand der Schläuche überprüfen und, falls beschädigt, die Schläuche sofort ersetzen.



**MERKE: Im Fall von Auswechseln der Bremsbeläge empfiehlt es sich, für die ersten 100 km die Bremsen maßvoll zu verwenden, um das Setzen der Bremsbeläge zu ermöglichen.**

## Überprüfung der Bremsscheiben

Die Bremsscheiben müssen vollkommen sauber, ohne Spuren von Öl, Fett oder anderen Verunreinigungen sein und keine tiefen Rillen aufweisen.

Das Anzugsmoment der Schrauben, welche die Scheiben an den Naben befestigen, beträgt 3÷3,2 kgm.

# Überprüfung des Flüssigkeitsstandes in den Behältern-Pumpen (Abb. 17 und 18)

75

Für eine gute Leistungsfähigkeit der Bremsen folgende Vorschriften beachten:

1 Den Stand der Flüssigkeit im vorderen Behälter «A» in Abb. 17 und im hinteren Behälter «B» in Abb. 18 oft überprüfen.

Der Stand der Bremsflüssigkeit darf nie unter das auf den Behältern angegebene Mindeststandzeichen sinken.

2 Die Bremsflüssigkeit in o.a. Behältern regelmäßig oder bei Bedarf nachfüllen.

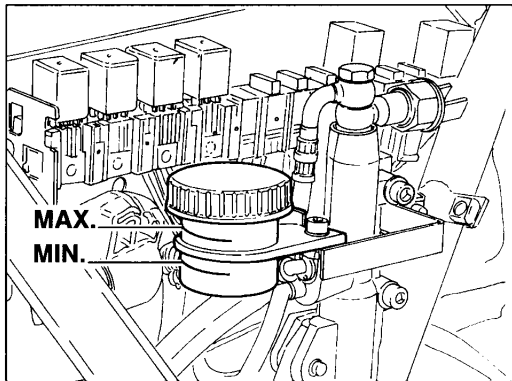
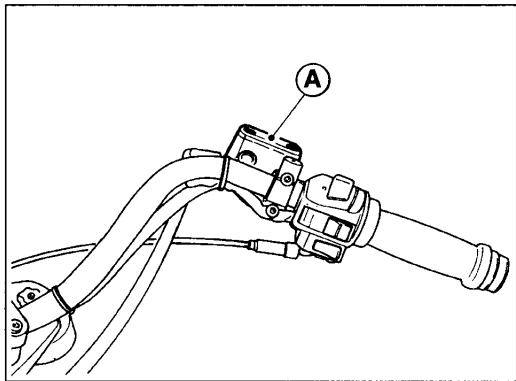
 **Zum Nachfüllen ausschließlich Bremsflüssigkeit aus versiegelten und erst bei Verwendung geöffneten Dosen verwenden.**

3 Alle 20.000 km ca. oder höchstens jedes Jahr die Bremsflüssigkeit völlig wechseln.

Zur ordnungsgemäßen Funktion der Bremsanlagen müssen die Leitungen immer mit der Flüssigkeit gefüllt sein und keine Luftblasen enthalten. Ein langer und elastischer Lauf der Betätigungshebel ist Zeichen vom Vorhandensein von Luftblasen.

Zur Spülung der Bremskreise ausschließlich frische Bremsflüssigkeit verwenden.

 **Auf keinen Fall Alkohol oder Druckluft zum Trocknen verwenden. Es empfiehlt sich, zur Reinigung von Metallteilen Trichloräthylen zu verwenden.**



**Für eventuelle Schmierungen auf keinen Fall Mineralöle bzw. -fette verwenden.** Falls die geeigneten Schmiermittel nicht verfügbar sind, empfiehlt es sich, die Gummi- und Metallteile mit der Bremsflüssigkeit zu benetzen.

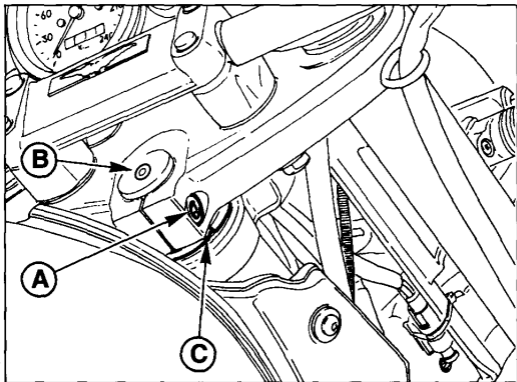
Vorgeschriebene Bremsflüssigkeit: «Agip Brake Fluid DOT 4».

 **WICHTIG. Bei der Handhabung der Flüssigkeit mit besonderer Vorsicht vorgehen, da sie den Lack Ihres Motorrads beschädigen könnte.**

 **Es empfiehlt sich, o.a. Arbeitsgänge bei unseren Vertragswerkstätten durchführen lassen.**



**MERKE - Damit das Gewinde zwischen dem Stoßdämpfergehäuse und dem Gewindering «B» nicht beschädigt wird, mit «SVITOL», mit Öl oder mit Fett das Gewinde selbst abschmieren.**



## Einstellung der Lenkung (Abb. 20)

Zur Gewährleistung der Fahrsicherheit muss die Lenkung immer so eingestellt sein, dass die Lenkstange frei, aber ohne Spiel ist.

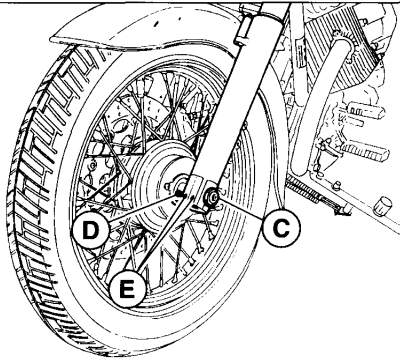
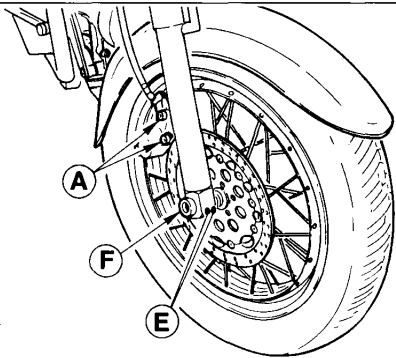
- Die Befestigungsschraube am Lenkkopf «A» lösen.
- Die Haltemutter am Lenkkopf «B» lockern.
- Die Einstellmutter «C» anziehen oder lösen, bis das Spiel gleichmässig ist.

Nachdem man die Einstellung beendet hat, zieht man die Mutter «B» und die Befestigungsschraube am Lenkkopf «A» fest.



**Es wird empfohlen, den oben genannten Eingriff bei einem unserer Vertragshändler durchführen zu lassen.**





# AUSBAU DER RÄDER VOM FAHRZEUG

85

## Vorderrad (Abb. 21)

Um das Vorderrad aus dem Fahrzeug auszubauen, wie folgt vorgehen:

- das Fahrzeug auf dem Zentralständer aufbocken, eine Stütze unter das Motorgehäuse legen, um das Rad vom Boden zu heben;
- 
- die für den Halt des Radnabenzapfens vorgesehene Nutmutter «C» mit dem entsprechenden Schlüssel ausschrauben;
- die Muttern «E» zur Gabelhülsenbefestigung an den Zapfen lösen;
- den Zapfen «F» herausziehen und die Montage des Abstandstückes «D» beachten; das Rad herausnehmen;

■ Bei der Wiedermontage in umgekehrter Reihenfolge vorgehen, indem man auf eine korrekte Stellung des Distanzstückes acht geben muss; dann den Bremshebel wiederholt betätigen, um die Kolben des Brems-sattels in die normale Stellung wieder zu bringen.

## **WARNUNG FÜR RÄDER MIT SPEICHEN**

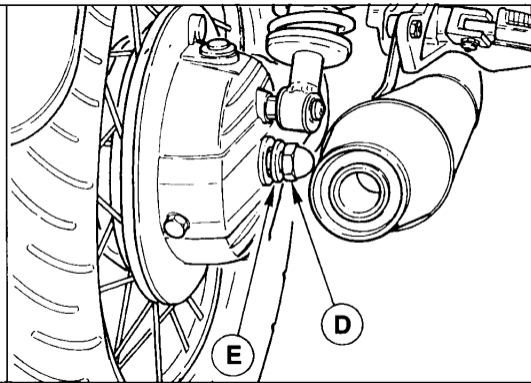
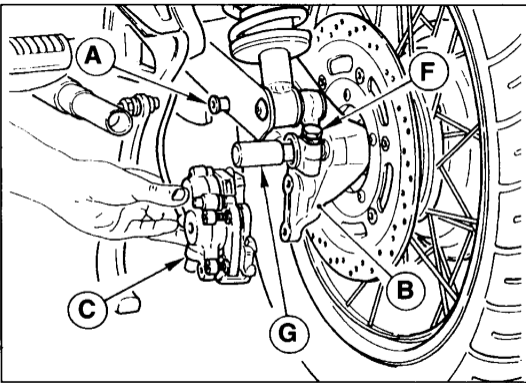
Bei jeder Wartungsmassnahme sind der einwandfreie Zustand und die Spannung der Drahtspeichen der Räder zu überprüfen. Fährt man mit einer nicht perfekten Speichenspannung oder mit einer bzw. mehreren defekten Speichen, kann das Rad beschädigt werden, was die Sicherheit und die Stabilität des Fahrzeugs beeinträchtigen kann. Auf alle Fälle die Vorschriften für die max. zulässige Belastung beachten.

## Max. zulässige Belastung

Die Nicht-Beachtung der Vorschriften betreffend Reifendruck bzw. Belastungsgrenzen kann sich negativ auf die Wendigkeit, Fahrbarkeit und Kontrolle Ihres Motorrades auswirken. Das max. zulässige Gewicht, das mit diesem Motorrad transportiert werden kann, beträgt 256 kg (Beifahrer + Gepäck + Zubehörteile).

Aufgeteilt wie folgt:

- Vorderachse 72 kg
- Hinterachse 184 kg



## Hinterrad (Abb. 22)

Für den Ausbau des Hinterrads von Schwinge und Getriebekasten geht man wie folgt vor:

- Das Fahrzeug auf den mittleren Ständer aufbocken.
- Den linken Schalldämpfer ausbauen.
- Die Bolzen-Schraube «A» für die Befestigung der Bremssatteltragplatte «B» lösen.
- Den Bremssattel «C» von der Bremssatteltragplatte «B» nehmen.
- Die Mutter «D» mit Scheibe «E» am Bolzen an der Getriebekastenseite lösen.
- Die Bolzen-Befestigungsschraube «F» an der Gabelschwinge lösen.
- Den Bolzen «G» aus dem Getriebekasten, der Nabe und der Gabelschwinge herausziehen.
- Die Bremssatteltragplatte «B» herausnehmen.

■ Das Motorrad soweit nach rechts neigen, daß man das Rad von der Gabelschwinge und vom Getriebekasten abnehmen kann.

Für den Wiedereinbau des Rads in umgekehrter Reihenfolge vorgehen. Dabei darauf achten, daß man die Bremssatteltragplatte an der Feststellvorrichtung «A» der linken Gabelschwinge anbringt.

# Reifen

Reifen gehören zu den wichtigsten Teilen, die regelmässig nachgeprüft werden müssen. Davon können Fahrzeugstabilität, Reisekomfort und sogar die Sicherheit des Fahrers abhängen.

Daher ist es nicht empfehlenswert, Reifen mit einer Laufdecke niedriger als 2 mm zu benutzen. Auch ein falscher Reifendruck kann Stabilitätsfehler und grösseren Reifenverschleiss verursachen. Der vorgeschriebene Druck ist:

- Vorderrad: mit einer oder zwei Personen: 2,3 BAR
- Hinterrad: mit einer Person: 2,5 BAR, mit zwei Personen: 2,9 BAR.



**Die angegebenen Werte gelten für den normalen Einsatz (Tourismus). Für Einsätze mit ununterbrochener Höchstgeschwindigkeit, auf der Autobahn, wird eine Erhöhung des vorderen Reifendrucks um 0,2 BAR empfohlen.**



## **WICHTIG!**

**Falls ein Reifen ausgetauscht werden sollte, wird empfohlen, die Marke und den Typ der Erstausstattung zu verwenden. Messen Sie den Reifendruck immer im kalten Zustand.**

## Auf-u. Abbau von Reifen auf Räder

95

Das Motorrad ist mit Stahlfelgen ausgerüstet, die eine hohe mechanische Stabilität bieten, aber durch Benutzung von ungeeigneten Werkzeugen bei Auf- und Abbauarbeiten sowohl optisch als auch funktionell beeinträchtigt werden können.

Daher empfehlen wir die Benutzung von Werkzeugen, die keine Rippen oder Kanten auf der der Felge zugekehrten Seite aufweisen.

Die Berührungsfläche muss breit, glatt und mit verrundeten Kanten versehen sein. Die Benutzung eines entsprechenden Handelsschmiermittels erleichtert beim Auf- und Abbau das Gleiten und das Einsetzen des Reifens auf die Felge und vermeidet somit hohe Hebelbelastung der Werkzeuge.

Es ist auch wichtig, dass die Reifenwülste in den mittleren Kanal der Felge eingesetzt werden.

Während der Montage der Bereifung ist folgendes zu beachten:

Sollten die Reifen eine Pfeilmarkierung seitlich aufweisen, so sind sie wie folgt zu montieren:

- mit dem Pfeil in Fahrtrichtung für das Hinterrad.
- mit dem Pfeil in entgegengesetzter Fahrtrichtung für das Vorderrad;



**MERKE!** - Das obige gilt, falls keine gegensätzlichen Anweisungen auf dem Reifen angegeben sind.



# WARTUNGSPROGRAMM

KILOMETERLEISTUNG	1500 Km	10000 Km	20000 Km	30000 Km	40000 Km	50000 Km
<b>OPERATIONEN</b>						
Motoröl	R	R	R	R	R	R
Ölfilterpatrone	R	R	R	R	R	R
Ölnetzfilter	C	C	C	C	C	C
Luftfilter		R	R	R	R	R
Kraftstofffilter			R		R	
Zündkerzen	A	R	R	R	R	R
Ventilspiel	A	A	A	A	A	A
Vergasung	A	A	A	A	A	A
Verschraubungen	A	A	A	A	A	A
Benzintank, Hahnfilteren und leitungen		A		A		A
Wechselgetriebeöl	R	R	R	R	R	R
Hinterradachsantrieböl	R	R	R	R	R	R
Lager der Räder und Lenkung			A		A	
Vorderradgabelöl	R		R		R	
Anlasser und Generator			A		A	
Bremsflüssigkeit	A	A	R	A	R	A
Bremsbeläge	A	A	A	A	A	A

**LEGENDE: A =** Wartung, Kontrollen, Einstellungen, event. Austausch - **C =** Reinigung - **R =** Austausch  
**Den Elektrolytstand in der Batterie öfters überprüfen. Die Antriebsgelenke und die Bowden-Kabel schmieren. Alle 500 Km den Stand des Motoröles kontrollieren.**

**Auf jeden Fall sind Motoröl, Ölfilter und Bremsflüssigkeit mindestens einmal im Jahr zu wechseln.**

**Periodisch die Radspeichenspannung nachprüfen.**

## Reinigung

### Waschenvorbereitung


Bevor das Fahrzeug gewaschen wird, wird es empfohlen, folgende Teile mit Nylon zu decken: Endteil der Auspuffdämpfer, Kupplungshebel, Bremse und Gasantrieb, Zündumschalter.

### Während des Waschens

Die Instrumente, die vordere und hintere Nabe nicht mit Hochdruckwasser bespritzen.

### Nach dem Waschen

Alle Nylonbedeckungen entfernen. Das ganze Fahrzeug sorgfältig trocknen. Vor dem Fahren die Bremse nachprüfen.

 **MERKE - Zur Reinigung der lackierten Teile des Treibwerkes (Motor, Schaltgetriebe, Getriebegehäuse, u.s.w.) werden Naphta, Gasöl, Erdöl und wässrige Lösungen von neutralen Auto-waschmitteln verwendet. Jedenfalls sind solche Produkte sofort durch reines Wasser zu entfernen. Keineswegs heisses Wasser oder Druckwasser verwenden!**

Wenn das Motorrad lange Zeit stillgelegt werden soll (zum Beispiel während des Winters), ist es zweckmässig, folgendermaßen vorzugehen:

- Das Fahrzeug gründlich reinigen;
- den Tank und die Kraftstoffanlage entleeren, weil sonst der Kraftstoff verdampfen und Rückstände sowie Inkrustationen zurücklassen würde;
- die Kerzen entfernen und etwas Öl SAE 30 in die Zylinder einfüllen. Den Motor kurz laufen lassen und die Kerzen wieder einführen;
- den Reifendruck um ca. 20% vermindern;
- das Fahrzeug so aufbocken, dass die Räder vom Boden aufgehoben werden.
- die nicht lackierten Teile mit Öl vor Rost beschützen;
- die Batterie herausnehmen und in eine trockene Stelle halten, wo Eis und Sonnenlicht nicht eindringen können. Einmal pro Monat die Batterie auf Ladenzustand prüfen;
- das Fahrzeug vor Staub mit einer Decke schützen, aber die Umluft nicht verhindern.

# ANWEISUNGEN ZUR REINIGUNG 105 DER WINDSCHUTZSCHEIBE (sofern vorhanden)

Die Windschutzscheibe darf durch Anwendung der zu den anderen Kunststoffen oder zum Glas bestimmten Seifen, Waschmittel, Wachse, «Polishes» gereinigt werden.

Jedenfalls sind folgende Vorsichtmassnahmen zu treffen:

■ **die Windschutzscheibe weder waschen noch reinigen, wenn die Lufttemperatur zu hoch ist, oder bei einer zu starken Sonnenbelichtung;**

■ aus keinem Grund darf man Lösenmittel, Laugen o.ä. anwenden;

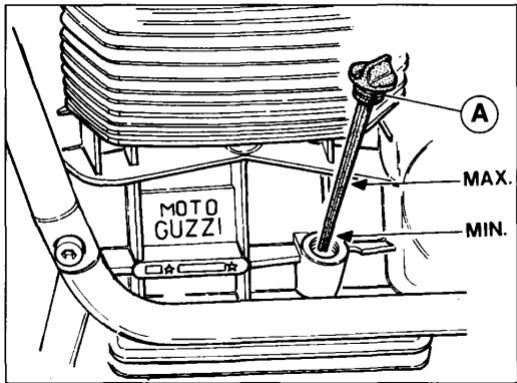
■ Keine Flüssigkeiten, die Schleifmittel enthalten, keine Bürsten, Sandpapier, Schabeisen sind zulässig;

■ «Polishes» darf man erst nach einem sorgfältigen Waschen zur Entfernung des Staubs oder des Schmutzes anwenden. Eventuelle oberflächliche Kratzer werden mit weichem «Polish» abgeholfen.

■ Frische Farbe oder Dichtungsmassen werden vor dem Trocknen oder durch Abreiben mit Lösenaphta, Isopropylalkohol oder Butyl-Cellosolve leicht entfernt. Keinen Methylalkohol anwenden!

■ Man darf nur weiche Tücher, Schwämme, Rehlederlappen oder Verbandwatte auf zarteste Weise anwenden. Keine Papier- noch Kunstfasertücher anwenden, die die Windschutzscheibe verkratzen könnten.

Tiefe Verkratzen oder Abriebe werden durch kräftige Verreiben oder unter Anwendung von Lösenmitteln nicht abgeholfen.



## Motorschmierung

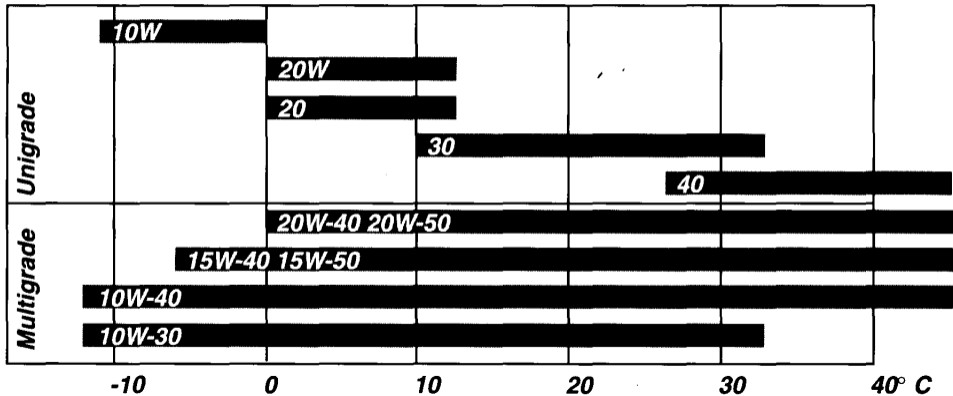
### Prüfung des Ölstandes (Abb. 23)

Alle 500 Km den Ölstand im Motorgehäuse überprüfen: Das Öl soll die Max.-Kerbe streifen, welche am Stab des Stopfens «A» gekennzeichnet ist.

Wenn das Öl unter dem vorgeschriebenen Stand steht, ist es der gleichen Qualität und Viskosität nachzufüllen.



**MERKE - Die Kontrolle muss ausgeführt werden, nachdem der Motor einige Minuten gelaufen ist; der Stopfen «A» mit Meßstab für die Ölstandkontrolle muss danach wieder festgezogen werden.**



# Motoröl

109

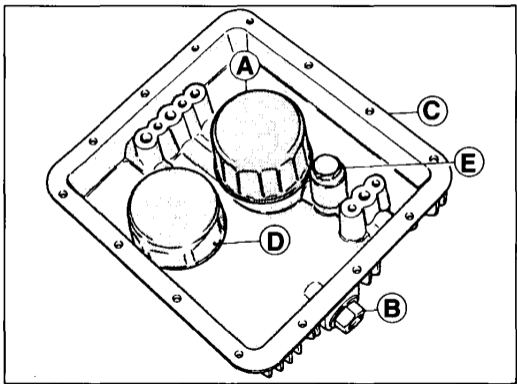
Ein gutes Motoröl muß bestimmte Qualitäten aufweisen. Verwenden Sie ausschließlich nur Motoröl ,mit hoher Reinigungsfähigkeit, welches auf dem Behälter eine Zertifikat als gleichwertiges Öl aufweist oder über den Serviceanforderungen SE, SF oder SG liegt.

## **Viskosität**

### **SAE 20W-50**

Die anderen, in der Tabelle angegebenen Viskositäts-werte können eingesetzt werden, wenn sich die mittlere Temperatur des jeweiligen Gebrauchslandes innerhalb der vorbestimmten Grenzwerte bedindet.





## Ölwechsel (Abb. 23 u. 24)

Nach den ersten 500÷1500 km und alle folgenden 10000 km ca. wird das Öl gewechselt. Der Ölwechsel muss **bei warmem Motor** durchgeführt werden.

Es ist zu beachten, dass das Öl in der Wanne gut ausgelaufen ist, bevor man frisches Öl nachfüllt.

«A» Einfüllstopfen mit Meßstab (Abb. 23)

«B» Ablasstopfen (Abb. 24)

Erforderliche Menge: 3 Liter Öl «*Agip 4T SUPER RACING SAE 20W/50*».

# Austausch des Wechselfilters und 113 Reinigung des Netzfilters (Abb. 24)

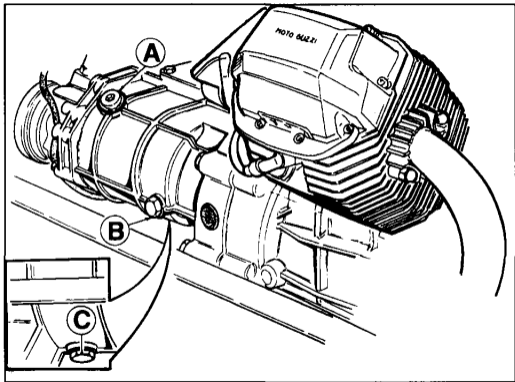
Nach den ersten 500÷1500 km (erster Ölwechsel) und danach alle 10.000 km den Filtereinsatz «A» auswechseln. Dazu wie folgt vorgehen:

- Den Ablasstopfen «B» ausschrauben und das Öl gut aus der Wanne ausfliessen lassen;
- Die Schrauben lösen und die Ölwanne «C» vom Motorgehäuse komplett mit Wechselfilter «A», Netzfilter «D» und Öldruckeinstellventil «E» abnehmen;
- den Wechselfilter «A» ausschrauben und mit einem originalen ersetzen.

Es ist empfehlenswert, wenn man den Wechselfilter «A» austauscht, auch den Netzfilter «D» in einem Benzinbad zu waschen und mit Druckluft auszublasen. Bevor man ihn wieder in die Ölwanne einbaut, sind die Kanäle der Wanne mit Druckluft auszublasen. Bei der Wiedermontage ist nicht zu vergessen, die Dichtung zwischen der Ölwanne und dem Motorgehäuse zu wechseln.



**Es wird empfohlen, den oben genannten Eingriff bei einem unserer Vertragshändler durchführen zu lassen.**



# Schmierung des Getriebes

115

## **Den Ölstand kontrollieren (Abb. 25)**

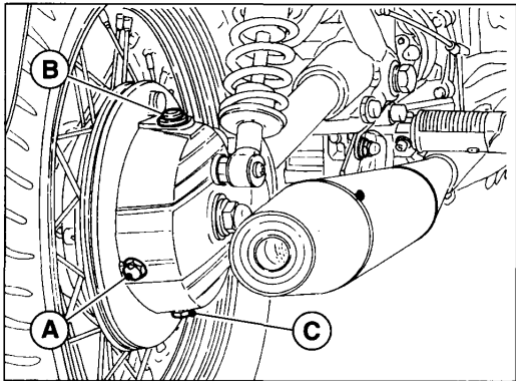
Alle 5000 Km prüfen, daß das Öl die Bohrung für den Ölstandstopfen «B» streift. Wenn das Öl unter dem vorgeschriebenen Stand sinkt, muss Öl der gleichen Qualität und Viskosität nachgefüllt werden.

## **Ölwechsel**

Nach den ersten 500-1500 Km und später alle 10.000 Km ca. das Öl im Getriebegehäuse wechseln.

Der Ölwechsel muss bei warmem Getriebe erfolgen, weil das Öl in diesem Fall flüssig und daher einfach abzulassen ist. Darauf achten, daß das Öl aus dem Getriebegehäuse gut abgelaufen ist, bevor frisches Öl nachgefüllt wird.

«A» Einfüllstopfen.



«B» Ölstandstopfen.

«C» Ablassstopfen.

Erforderliche Menge: 0,750 Liter Öl «Agip Rotra MP SAE 80W/90».

## Schmierung des Hinterachsantriebsgehäuses (Abb. 26)

### **Den Ölstand kontrollieren**

Alle 5000 Km ist zu prüfen, ob das Öl die Bohrung des Stopfens «A» streift; wenn das Öl unter dem vorgeschriebenen Stand liegt, muß Öl der gleichen Qualität und Viskosität nachgefüllt werden.

### **Ölwechsel**

Nach den ersten 500-1500 Km und später alle 10.000 Km ca. soll der Ölwechsel bei warmem Hinterachsantrieb durchgeführt werden, weil das Öl in diesem Fall

flüssig und daher einfach abzulassen ist. Bevor frisches Öl nachgefüllt wird, immer darauf achten, daß das Öl im Getriebegehäuse gut ausgelaufen sein muss.

«A» Ölstandstopfen.

«B» Einlaßstopfen.

«C» Ablaßstopfen.

Erforderliche Menge: 0,250 Liter, davon 0,230 Liter Öl

«Agip Rotra MP SAE 80 W/90»; und 0,020 Liter Öl «Agip Rocol ASO/R» oder «Molykote Typ A».

## Ölwechsel an der Vorderradgabel.

Nach den ersten 500-1500 Km und danach alle 20.000 Km ca. oder wenigstens einmal pro Jahr das Öl in der Gabel austauschen.

Benötigte Menge ca. 0,560 l Öl für Stoßdämpfer «MARZOCCHI (SAE 10)».



**Es empfiehlt sich, diese Arbeiten durch unsere Vertragshändler vornehmen zu lassen.**

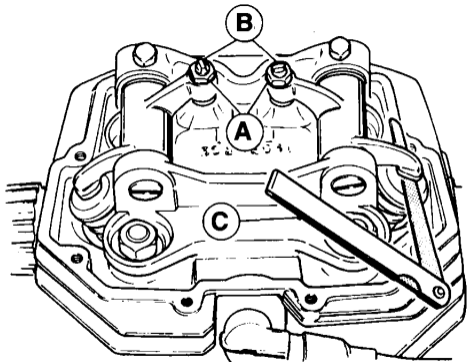
## Verschiedene Schmierungen

Für die folgenden Schmierarbeiten:

- Lager der Lenkung;
- Lager der Schwinggabel;
- Gelenke der Antriebe;
- Gelenke der Lagerböcke

**Muss man Fett vom Typ «Agip Grease 30» anwenden.**





## Ventilspielkontrolle (Abb. 27)

Nach den ersten 500÷1500 Km und alle folgenden 10000 Km, oder wenn das Ventilspiel übermässige Geräusche verursacht, muss das Spiel zwischen den Kipphebeln und Ventilen geprüft werden.

Die Einstellung erfolgt bei kaltem Motor und der Kolben befindet sich auf dem oberen Punkt «O.T.» mit geschlossenen Ventilen während der Druckphase.

Nachdem man den Ventildeckel abgenommen hat, geht man wie folgt vor:

- 1 Mutter «A» lösen;
- 2 Schraube «B» ein- oder ausschrauben, bis man folgende Spiele erreicht:

- Einlassventil: 0,10 mm;
- Auslassventil: 0,15 mm.

Für das Messen gebraucht man eine Fühllehre «C». Anmerkung: ein übermässiges Spiel verursacht Geräusche. Wenn das Spiel null ist, bleiben die Ventile etwas offen und dadurch werden Beschädigungen wie folgt hervorgerufen:

- Druckverlust;
- Überhitzung des Motors;
- Verbrennen der Ventile usw.

# Zündung-Einspritzsystem WEBER (I.A.W. 15M)

Das Zündung-Einspritzsystem Weber ist von Typ «alfan», wobei die Motordrehzahl und die Drosselstellung zum Messen der Ansaugluftmenge benutzt werden. Wenn die Luftmenge bekannt ist, dosiert man die Kraftstoffmenge gemäss der gewünschten Stärke. Andere Fühler im System erlauben das Betriebsprinzip in bestimmten Bedingungen zu verbessern. Die Motordrehzahl und der Drosselwinkel erlauben ausserdem die optimale Zündvorverstellung für jegliche Betriebsbedingung auszurechnen. Die von jedem Zylinder für jeden Zyklus angesaugte Luftmenge hängt von der Luftdichte im Ansaugstutzen, vom Hubraum jedes Zylinders und vom volumetrischen Wirkungsgrad ab. Das volumetrische Wirkungsgrad wird auf dem Motor im ganzen Betriebsbereich (Umdrehungen und Motorlast) versuchsmässig bestimmt und wird in einer Mappe der Zündelektronik gespeichert. Der Einspritzventilenantrieb je Zylinder ist des «sequentiell-phasengleichen» Typs, d.h. zwei Einspritzventile werden gemäss der Ansaugfolge angetrieben, während die Lieferung für jeden Zylinder schon im Expansionshub bis zum schon angefangenen Einlasshub beginnen kann. Die Einstellung des Lieferungseinlasses ist in einer Mappe der Zündelektronik enthalten. Die Zündung ist vom Typ mit induktiver Ableitung in statischer Weise mit Kontrolle des Dwell in den Leistungsmodulen (im Steuergerät eingebaut) und mit gespeicherter Programmierung der Zündvorverstellung im elektronischen Steuergerät. Die Spulen erhalten die Befehle des I.A.W. 15 M Steuergeräts, welches die Zündvorverstellung erarbeitet, über die Leistungsmodule (im Steuergerät eingebaut).

## **Kraftstoffkreis**

Der Kraftstoff wird durch den Ansaugstutzen jedes Zylinders, stromaufwärts des Einlassventils, eingespritzt. Er besteht aus: Tank, Pumpe, Filter, Druckregler, Elektroinspritzventilen.

## **Kreis der angesaugten Luft**

Der Kreis besteht aus: Luftfilter, Ansaugstutzen, Drosselkörper. Abwärts der Drosselklappe befindet sich der Abgreifpunkt für den Druckregler.

Verbunden an der Drosselklappewelle befindet sich das Potentiometer für die Drosselstellung.

Stromaufwärts der Drosselklappe werden der Fühler für absoluten Druck (mit der Zündelektronik verbunden) und der Fühler für Lufttemperatur eingesetzt.

## **Stromkreis**

Es handelt sich um den Kreis, wodurch die Zündelektronik die Motorbedingungen aufnimmt und die Kraftstoffzufuhr sowie die Zündvorverstellung ausführt. Er besteht aus: Batterie, Zündumschalter, zwei Relais, Zündelektronik mit dem Fühler für absoluten Druck, Zündungsgruppe, Fühler für Lufttemperatur, Potentiometer f. Drosselstellung, zwei Einspritzventilen, Fühler f. Öltemperatur, Phasen-/ Drehzahlsensor.

## **Standardbetrieb**

Mit Motor in thermischen Standardbetriebsbedingungen, rechnet die I.A.W. 15M Zündelektronik die Phase, die Einspritzzeit und die Zündvorverstellung, ausschliesslich durch die Interpolation der entsprechenden gespeicherten Einstellungen, gemäss der Drehzahl. Die darauffolgende Kraftstoffmenge wird mit einzigem Auslass zu den zwei Zylindern in Folge geliefert. Die Bestimmung des Augenblicks von Lieferungsbeginn, je Zylinder, erfolgt durch eine Einstellung gemäss der Drehzahl.

## **Anlassen**

Wenn man den Zündungsumschalter dreht, versorgt die I.A.W. 15M Zündelektronik die Kraftstoffpumpe augenblicklich und erfasst den Motor-Drosselwinkel und die Motor-Temperatur. Beim Ingangsetzen erhält die Zündelektronik die Motordrehzahl- und Phasensignale, welche erlauben, das Einspritzung- und Zündungssystem anzutreiben. Um das Anlassen zu erleichtern, wird eine Überfettung der Basisdosierung gemäss der Öltemperatur ausgeführt. Nach dem Anlassen beginnt die Vorverstellungskontrolle von der Elektronik.


## **Betrieb während der Beschleunigung**

Während der Beschleunigung, erhöht das System die gelieferte Kraftstoffmenge, um die beste Führung zu ermöglichen. Diese Bedingung wird erfasst, wenn die Änderung des Drosselwinkels erhebliche Werte aufnimmt. Der Überfettungsfaktor berücksichtigt die Öl- und Lufttemperaturen.



### **ACHTUNG!**

Um eine Beschädigung der Einspritz- und Zündelektronikanlage zu vermeiden, folgendermaßen vorgehen:

- Zur De- oder Wiedermontage der Batterie sich vergewissern, dass der Zündungsumschalter auf Stellung OFF «» ist;
- Die Batterie bei laufendem Motor nicht ausschalten;
- Nachprüfen, dass die Massenkabel leistungsfähig sind;
- Kein Elektroschweißen am Fahrzeug vornehmen;
- Keine elektrischen Hilfseinrichtungen zum Anlassen verwenden;
- Um Betriebsstörungen und Defekte der Zündanlage zu vermeiden, ist es notwendig, daß die Anschlüsse der Zündkerzenschlüssel (Zündkerzenpipette) und die Zündkerzen vom vorgeschriebenen Typ sind (wie im Original eingebaut);

■ Niemals Prüfungen am Stromfluß der Zündkerzen vornehmen, ohne dabei die Zündkerzenpipetten, die im Original vorgesehen sind, dazwischen zu setzen, da dies während diesem Vorgang sonst zu irreparablen Schäden am elektronischen Steuerggerät führen könnte;

■ Zur Montage von Diebstahlschutzvorrichtungen oder anderen elektrischen Vorrichtungen, darf man die elektrischen Zündelektronik-/Einspritzanlage durchaus nicht einschalten.

Bei der Einspritz- und Zündelektronikanlage ist es nicht möglich, die Eichung der Vergasung (Luft/Benzin Verhältnis) zu variieren.

 **WICHTIG!**

Keine Veränderungen an den mechanischen und elektronischen Bestandteilen der Einspritz- und Zündelektronikanlage vornehmen.

■ Jede Art von Einstellung und Instandhaltung muß bei unseren Händlern ausgeführt werden.



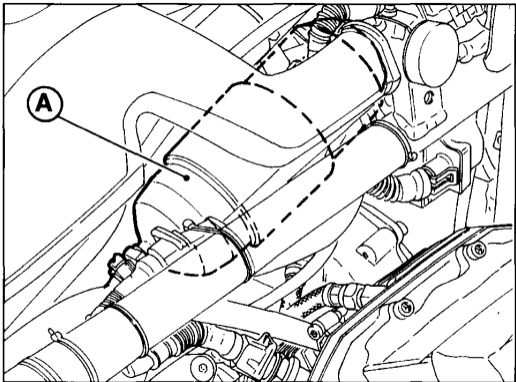
# CO und Leerlauf-Einstellung

135

- **Vorschriftsmäßige Leerlauf-Drehzahl: 1050 bis 1150 U/.**
- **Der CO-Wert muß zwischen 1,5%÷2,5% liegen.**



**MERKE - Die Regulierung soll mit Motor in Betriebstemperatur ausgeführt werden. Es wird empfohlen, die oben genannten Arbeitsgänge in unseren berechtigten Werkstätten durchführen zu lassen.**



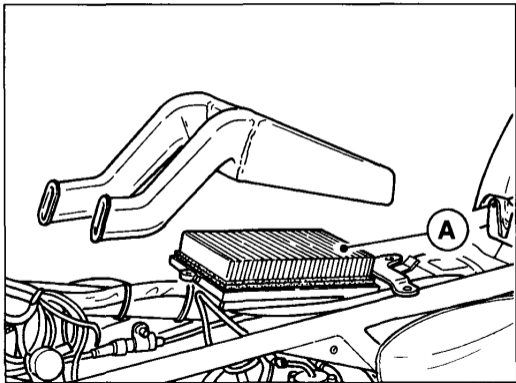
(«A» in Abb. 28)

Der Filter ist mit einem Filtereinsatz aus Papier, mit Fläche von  $\sim 1200 \text{ cm}^2$  und Scheidefähigkeit von  $10 \mu\text{m}$  ausgestattet: Das ist wegen der hohen Empfindlichkeit der Einspritzventile sehr notwendig.

Der Filter befindet sich unter dem Kraftstoffbehälter zwischen der Pumpe und dem Druckregler, mit einem Pfeil auf der äusseren Verkleidung, welcher die Durchflussrichtung des Kraftstoffes zeigt. Alle 20.000 km ist der Filter auszutauschen.



**Es empfiehlt sich, den Filtereinsatz bei unseren Vertragswerkstätten auszuwechseln.**



# Austausch des Luftfilters

139

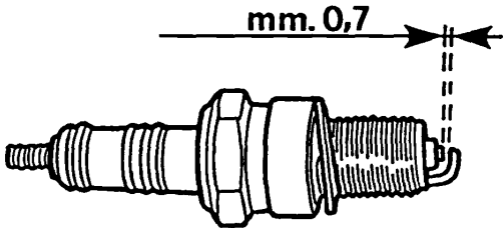
(«A» in Abb. 29)

Alle 5000 Km ist der Zustand des Luftfilters zu prüfen und eventuell mit Druckluft auszublasen; alle 10.000 Km ist der Austausch durchzuführen.

Dieser Filter befindet sich in einem speziellen Gehäuse über der Motorgruppe. Zugriff durch Entfernen des Sattels und des Kraftstoffbehälters.



**Zum Filterwechsel wenden Sie sich an unsere Vertreter.**



## Zündkerzen (Abb. 30)

Zu verwendende Zündkerze:

■ NGK BPR 6 ES

Elektrodenabstand: 0,7 mm.

Zur Reinigung und Kontrolle des Elektrodenabstands sind die Zündkerzen periodisch zu entfernen.

Beim Wiederausammenbau der Zündkerze achten Sie darauf, dass diese sich leicht und mühelos einfügen und einschrauben lässt. Ein nicht richtiges Einsetzen würde das Gewinde an den Köpfen beschädigen. Deshalb ist es ratsam, sie zunächst mit der Hand anzuschrauben und anschliessend den dafür vorgesehenen, mitgelieferten Schlüssel zu benutzen. Bei **kalt**em Motor fest anziehen!

Die Zündkerzen müssen nach jeweils ca. 10000 km ausgewechselt werden, und zwar auch dann, wenn ihr Zustand optimal erscheint.



**MERKE!** - Werte niedriger als 0,7 mm können die Lebensdauer des Motors gefährden.



**ACHTUNG!**

Um Betriebsstörungen und Defekte der Zündanlage zu vermeiden, ist es notwendig, daß die Anschlüsse der Zündkerzenschlüssel (Zündkerzenpipette) und die Zündkerzen vom vorgeschriebenen Typ sind (wie im Original eingebaut).

Niemals Prüfungen am Stromfluß der Zündkerzen vornehmen, ohne dabei die Zündkerzenpipetten, die im Original vorgesehen sind, dazwischen zu setzen, da es während dieser Arbeit sonst zu irreparablen Schäden am elektronischen Steuergerät kommen könnte.



Die elektrische Anlage besteht aus folgenden Komponenten:

- Batterie.
- Elektromagnetisch gesteuerter Anlasser.
- Drehstrom-Lichtmaschine, vorne an der Antriebswelle.
- Anzeigevorrichtung Kraftstoffreserve.
- Fernschalter Scheinwerfer.
- Zündspulen.
- Elektronisches Steuergerät (I.A.W. 15 M).
- Phasen- und Drehzahlfühler.
- Fernschalter f. Seitenständer.
- Spannungsregler.
- Sicherungskasten (Nr. 6 15-A-Sicherungen).
- Fernschalter für Steuerung der elektronischen Steuereinheit.
- Fernschalter für Pumpensteuerung, Spule, Elektro-einspritzdüse.
- Elektronische Zündungsrelais.
- Anlassrelais.
- Vorderer Scheinwerfer.
- Rücklicht.
- Blinker.
- Umschalter für Anwendereinschaltung.
- Lichtschalter für Blinker, Hupe und Lichthupe.
- Schalter zum Anlassen und Abstellen des Motors.
- Elektrisches Horn - Hornrelais.
- Instrumentenbrett-Anzeiger: Getriebe-Leerlauf (grünes Licht), «Stadt»-Parkleuchte (grünes Licht), Öldruckkontrolle (rotes Licht), Abblendlichtlampe (blaues Licht), ungenügende Stromverteilung der Lichtmaschine (rotes Licht), Kraftstoffreserve (orange), Blinker (grünes Licht).

Die Batterie hat eine Spannung von 12 V und eine Leistung von 30 Ah; aufgeladen wird sie über die Lichtmaschine.

Um an die Batterie heranzukommen, muss man:

- den Sattel entfernen;
- den Werkzeugkasten entfernen.

## **Wartung der Batterien mit Säureladungen**

Die Batterien mit Trockenladung durch schwaches Aufladen gebrauchsfähig oder durch Ladung mit Säure müssen folgendermassen behandelt werden:

- Zumindest einmal im Monat destilliertes Wasser (niemals Säure) nachfüllen, bis sich der Säurespiegel im Ruhestand 5 mm über den Separatoren befindet;
- die Batterieklemmen gereinigt halten und mit Vaseline einschmieren;
- den oberen Batterieteil trocken halten und den Aus- oder Überlauf der Säure vermeiden, sonst würde die Isolierung vermindert und Rahmen und Behälter beschädigt werden;
- darauf achten, daß die Bordaufladungsanlage nicht übermässig oder zu wenig auflädt und die Säuredichtigkeit zwischen 1,24 bis 1,27 bleibt. Sollte dies nicht vorkommen, ist die Isolierung und die Leistungsfähigkeit der Ladungs- und Anlaßanlagen zu überprüfen;
- wenn die Batterie nicht gebraucht wird, muss sie trotzdem einmal monatlich aufgeladen werden; die Intensität muss gleich 1/10 der Kapazität betragen; der Stand oder die Dichtigkeit von 1,27 bei 25° C müssen beibehalten werden;
- die Batterie muss gut gegen die Halterungsvorrichtung abgeschlossen sein, aber mit aktiver Schwingungsverminderungseinrichtung.



**MERKE** - Für Batterien, die in tropischen Gebieten eingesetzt werden (Durchschnittstemperatur über 33°C) empfiehlt man, die Säuredichtigkeit auf 1,23 zu vermindern.



**Wichtig**

Ein verbogener oder verwickelter Entlüftungsschlauch kann zu einer Druckerhöhung in der Batterie führen und diese beschädigen.



**Achtung**

Die Batterie enthält Schwefelsäure (Elektrolyt). Vermeiden Sie Haut- und Augenkontakt, da Sie sich sonst schwere Verbrennungen zuziehen könnten. Sollte das Elektrolyt dennoch mit der Haut in Kontakt kommen, müssen Sie die entsprechende Körperstelle mit reichlich Wasser abwaschen. Sollte der Elektrolyt mit den Augen in Kontakt kommen, müssen Sie diese für mindestens 15 Minuten ausspülen und es ist sofort ein Arzt zu rufen.



**Achtung**

Die Batterien produzieren explosive Gase, daher müssen Sie die Batterie von Wärmequellen und von offenem Feuer entfernt halten.

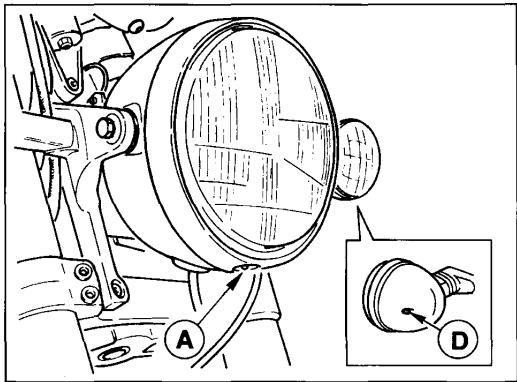
Laden Sie die Batterie immer an einem gut belüfteten Ort auf.

Wenn Sie in der Batterienähe arbeiten, müssen Sie immer eine Schutzbrille und Schutzhandschuhe tragen.



**Achtung**

Halten Sie die Batterie immer ausserhalb der Reichweite von Kindern.



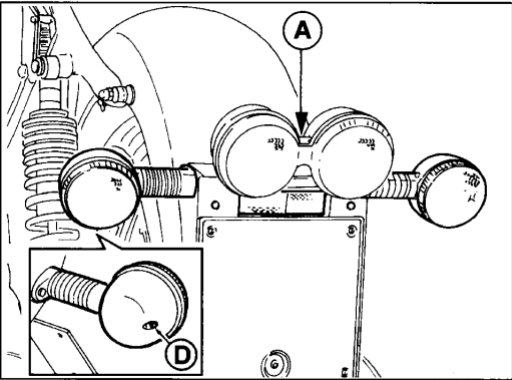
# Auswechseln der Lampen

## Vorderer Scheinwerfer (Abb. 31)

Die Schraube «A» unten an der Lichteinheit lösen. Die Lichteinheit herausnehmen und die Lampenfassung herausdrücken. Die Lampen auswechseln.



**MERKE - Beim Auswechseln des vorderen Scheinwerfers (Fern- und Abblendlicht) muss man darauf achten, dass man den Glaskolben nicht direkt mit den Fingern berührt.**



## **Rücklicht (Abb. 32)**

Die Schraube "A" zur Befestigung des Rückstrahlers an den Schlussleuchtkörper losschrauben.

Die Lampen bei gleichzeitigem Drehen eindrücken und aus den Fassungen herausziehen.

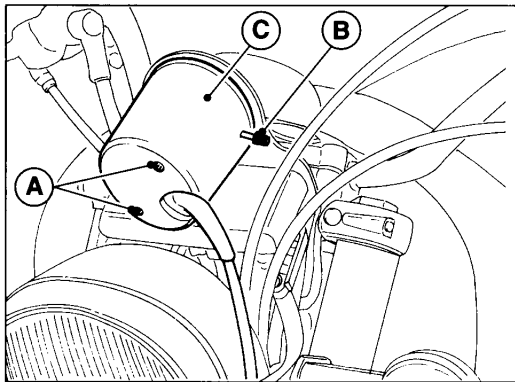
## **Richtungsanzeiger, vorne/hinten**

(Abb. 31-32)

Schrauben «D», welche die Rückstrahler an den Richtungsanzeiger befestigen, ausschrauben. Die Lampen nach innen drücken und gleichzeitig durchdrehen, dann sie aus den Lampensocken herausziehen.



**MERKE - Die Schrauben, welche die Plastikrückstrahler befestigen, nicht zu fest einschrauben, damit sie nicht beschädigt werden.**

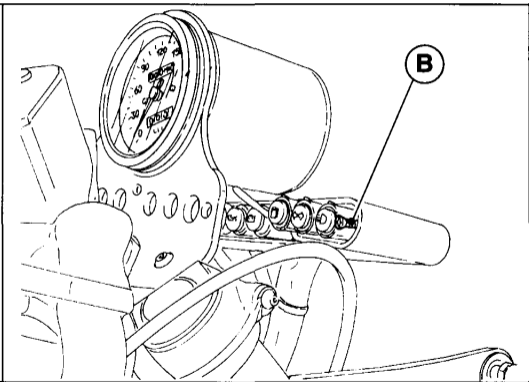
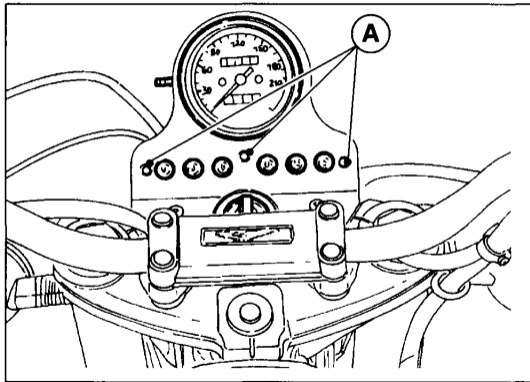




## **Kilometerzähler (Abb. 33)**

**155**

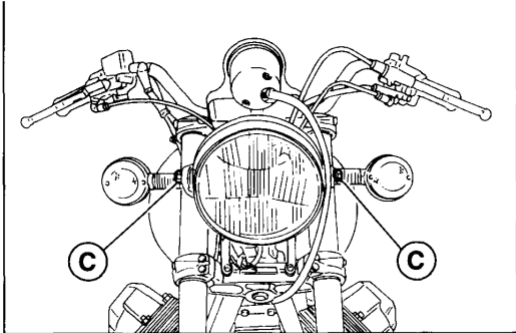
- Die Schrauben "A" lösen.
- Den Bolzen des Nullstellers "B" herausnehmen.
- Den Behälter des Kilometerzählers "C" herausnehmen.
- Den Lampenhalter herausnehmen und die Lampe auswechseln.



## **Armaturenbrett (Abb. 34)**

**157**

- Den vorderen Scheinwerfer ausbauen.
- Die untere Halterung der Kontrollleuchten nach Losschrauben der drei Schrauben «A» abnehmen;
- Die Schrauben «B» lösen.
- Den Lampenhalter herausnehmen und die Lampe auswechseln.



## Scheinwerfereinstellung vorn (Abb. 35) 159

Der vordere Scheinwerfer muss, um volle Fahrsicherheit zu gewährleisten und entgegenkommende Fahrzeuge nicht zu blenden, immer in der richtigen Höhe angebracht sein. Für die vertikale Einstellung muss man die Schrauben «C», mit denen der Scheinwerfer befestigt ist, lockern. Nun verschiebt man den Scheinwerfer von Hand solange nach oben bzw. nach unten, bis man die vorgeschriebene Höhe erreicht hat.

# Lampen

161

## **Scheinwerfer vorne:**

- Fern- und Abblendlicht 60/55 W
- Stadt- oder Standlicht 4 W

## **Licht hinten:**

- Kennzeichenleuchte, Stopplight, 5/21 W

**Blinker** 10 W

**Kontrollampen Tachometer** 3 W

**Kontrollampen am Armaturenbrett** 1,2 W

## Schaltplanbezeichnungen

- 1 Fernlicht 60 W (Halogen H4 mit Abblendlicht)
- 2 Standlicht 5W
- 3 Abblendlicht 55 W (Halogen H4 mit Fernlicht)
- 4 4-Weg Amp-Verbinder für vorderen Scheinwerfer
- 5 Vorderer Richtungsanzeiger 10 W, Rechts
- 6 2-Weg Cannon-Verbinder für vorderen Richtungsanzeiger, Rechts
- 7 Vorderer Richtungsanzeiger Links 10 W
- 8 2-Weg Cannon-Verbinder für vorderen Richtungsanzeiger Links
- 9 Armaturenbrett
- 10 10-Weg A Pakard-Verbinder (Armaturenbrett)
- 11 10-Weg B Pakard-Verbinder (Armaturenbrett)
- 12 Schalter für Öldruck
- 13 Leerlaufschalter
- 14 Schalter für Kraftstoffstand
- 15 Hupe
- 16 Relais für Hupen (MINIRELAIS SIEMENS)
- 17 10-Weg Pakard-Verbinder (Einricht. Links)
- 18 Einrichtung der linken Steuerungen: Lichte, Richtungsanzeiger, Hupe
- 19 Wechselstromgenerator 12V 350 W
- 20 Spannungsregler
- 21 Schrittschaltung
- 22 Relais der Lichten (MINIRELAIS SIEMENS)
- 23 Starter (MINIRELAIS SIEMENS)
- 24 Anlassmotor
- 25 Batterie 12V 30Ah
- 26 Schalter f. Stop hinten
- 27 3-Weg Cannon-Verbinder für Richtungsanzeiger und Stop hinten
- 28 2-Weg Cannon-Verbinder für Parkleuchte hinten
- 29 Hinterer Richtungsanzeiger Links 10 W
- 30 Hinterer Richtungsanzeiger Rechts 10 W
- 31 Stoplicht, hinten 21 W (mit Standlicht)
- 32 Hintere Parkleuchte 5 W (mit STOP-Licht)
- 33
- 34 Magnetventil (elektrischer Hahn)
- 35 Serie von Schutzsicherungen (siehe Tabelle)
- 36 Schutzrelais des Seitenständers (MINIRELAIS SIEMENS)
- 37 2-Weg Cannon-Verbinder für Seitenständer
- 38 Schutzschalter für Seitenständer
- 39 Steuerungseinrichtung Rechts (Anl.-Run, Start, Lichte)
- 40 10-Weg Pakard-Verbinder (Steuerungseinrichtung Rechts)
- 41 Schalter Stop, vorne
- 42 Schlüsselzündausschalter
- 43 4-Weg AMP-Verbinder
- 44 Zündelektronik IAW 15M
- 45 Fühler für Lufttemperatur
- 46 3-Weg AMP-Diagnoseverbinder
- 47 LED für Warnungslampe
- 48 Zylinderzündspule AT, Links (BAE850AK)
- 49 Zylinderzündspule AT, Rechts (BAE850AK)
- 50 Leistungsrelais für Einspritzung (MINIRELAIS SIEMENS)
- 51 Schutzdiode
- 52 Zündelektronikrelais ECU (MINIRELAIS SIEMENS)
- 53 Kraftstoffpumpe
- 54 Einspritzventil Links (IW031)
- 55 Einspritzventil Rechts (IW031)
- 56 Phasensensor (SEN813)
- 57 Fühler für Motoröltemperatur (NIC WTS05)
- 58 Drosselpotentiometer (PF3C)
- 59 Fühler für absoluten Druck in der ECU
- 60 1-Weg AMP-Verbinder (Spannung unter Schlüssel)
- 61 1-Weg AMP-Verbinder (Drehzahlsensor auf der Einspritzungsseite)

**F1** Elektrischer Hahn (15A)

**F2** Standlicht, Richtungsanzeiger (15A)

**F3** Anlassmotor, Hupe (15A)

**F4** Abblendlicht, Fernlicht, Stop (15A)

**F5** Zündelektronik ECU (15A)

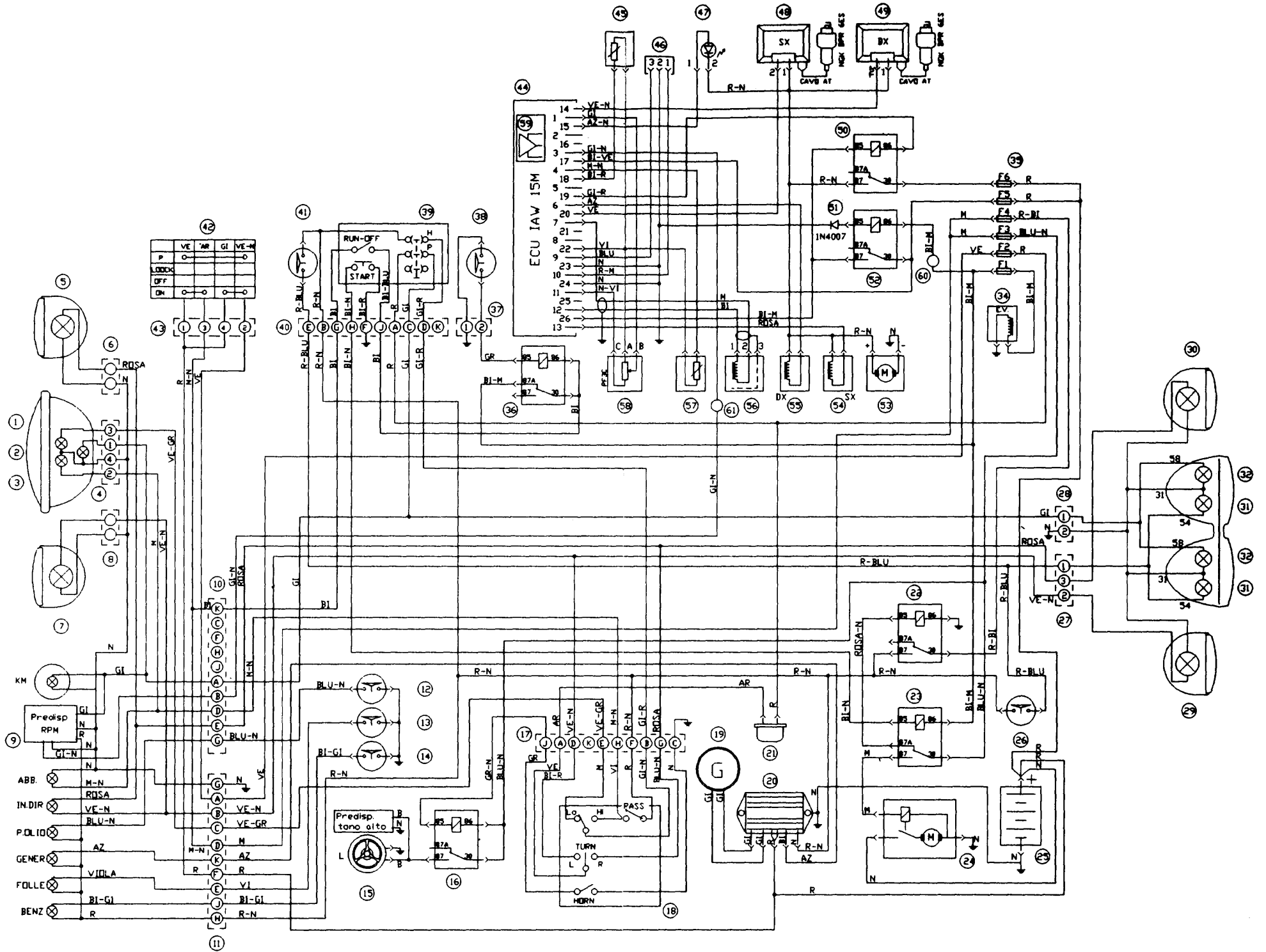
**F6** Pumpe, Spulen, Einspritzventile (15A)



Arancio = Orange  
 Azzurro = Light blue  
 Bianco = White  
 Giallo = Yellow  
 Grigio = Grey  
 Marrone = Brown  
 Nero = Black  
 Rosa = Pink  
 Rosso = Red  
 Verde = Green  
 Viola = Violet  
 Bianco-Azzurro = White-Light blue  
 Bianco-Giallo = White-Yellow  
 Bianco-Marrone = White-Brown  
 Bianco-Nero = White-Black  
 Blu-Nero = Blue-Black  
 Giallo-Nero = Yellow-Black  
 Nero-Grigio = Black-Grey  
 Rosso-Bianco = Red-White  
 Rosso-Blu = Red-Blue  
 Rosso-Giallo = Red-Yellow  
 Rosso-Nero = Red-Black  
 Rosso-Verde = Red-Green  
 Verde-Grigio = Green-Grey  
 Verde-Nero = Green-Black  
 Rosa-Nero = Pink-Black  
 Marrone-Nero = Brown-Black  
 Bianco-Blu = White-Blue  
 Bianco-Verde = White-Green

Arancio = Orange  
 Azzurro = Azur  
 Bianco = Blanc  
 Giallo = Jaune  
 Grigio = Gris  
 Marrone = Marron  
 Nero = Noire  
 Rosa = Rose  
 Rosso = Rouge  
 Verde = Vert  
 Viola = Violet  
 Bianco-Azzurro = Blanc-Azur  
 Bianco-Giallo = Blanc-Jaune  
 Bianco-Marrone = Blanc-Marron  
 Bianco-Nero = Blanc-Noire  
 Blu-Nero = Bleu-Noire  
 Giallo-Nero = Jaune-Noire  
 Nero-Grigio = Noire-Gris  
 Rosso-Bianco = Rouge-Blanc  
 Rosso-Blu = Rouge-Bleu  
 Rosso-Giallo = Rouge-Jaune  
 Rosso-Nero = Rouge-Noire  
 Rosso-Verde = Rouge-Vert  
 Verde-Grigio = Vert-Gris  
 Verde-Nero = Vert-Noire  
 Rosa-Nero = Rose-Noire  
 Marrone-Nero = Marron-Noire  
 Bianco-Blu = Blanc-Bleu  
 Bianco-Verde = Blanc-Vert

Arancio = Orange  
 Azzurro = Hellblau  
 Bianco = Weiss  
 Giallo = Gelb  
 Grigio = Grau  
 Marrone = Braun  
 Nero = Schwarz  
 Rosa = Rosa  
 Rosso = Rot  
 Verde = Grün  
 Viola = Violett  
 Bianco-Azzurro = Weiss-Hellblau  
 Bianco-Giallo = Weiss-Gelb  
 Bianco-Marrone = Weiss-Braun  
 Bianco-Nero = Weiss-Schwarz  
 Blu-Nero = Blau-Schwarz  
 Giallo-Nero = Gelb-Schwarz  
 Nero-Grigio = Schwarz-Grau  
 Rosso-Bianco = Rot-Weiss  
 Rosso-Blu = Rot-Blau  
 Rosso-Giallo = Rot-Gelb  
 Rosso-Nero = Rot-Schwarz  
 Rosso-Verde = Rot-Grün  
 Verde-Grigio = Grün-Grau  
 Verde-Nero = Grün-Schwarz  
 Rosa-Nero = Rosa-Schwarz  
 Marrone-Nero = Braun-Schwarz  
 Bianco-Blu = Weiss-Blau  
 Bianco-Verde = Weiss-Grün



MOTO GUZZI S.p.A. 22054 MANDELLO DEL LARIO (LECCO) - Via E. V. Parodi, 57 - Tel. 0341-70.91.11 - Fax 0341-70.92.20